

# Schrumpfscheiben - Wellenkupplungen

## Shrink Discs - Shaft Couplings

Schrumpfscheiben / Shrink Discs			Wellenkupplungen / Shaft Couplings		
WSR 270	 <p><b>39 - 89000 Nm</b> Schrumpfscheibe / Shrink Disc</p>	Seite / Page <b>1/2</b>	WSR 275	 <p><b>180 - 4300 Nm</b> Wellenkupplung / Shaft Coupling</p>	Seite / Page <b>11</b>
WSR 280			WSR 400/410		
	<p><b>160 - 23100 Nm</b> Schrumpfscheibe / Shrink Disc</p>	<b>3/4</b>		<p><b>4 - 490 Nm</b> Starre Wellenkupplung / Rigid Shaft Coupling</p>	<b>12</b>
WSR 285	 <p><b>20 - 15800 Nm</b> Schrumpfscheibe / Shrink Disc</p>	<b>5/6</b>	WSR 400-RF/410-RF	 <p><b>2,7 - 340 Nm</b> Starre Wellenkupp- lung (Edelstahl) / Rigid Shaft Coupling (stainless steel)</p>	<b>13</b>
WSR 286			WSR 450/460		
	<p><b>50 - 43000 Nm</b> Schrumpfscheibe / Shrink Disc</p>	<b>7/8</b>		<p><b>14 - 2250 Nm</b> Geschlitzte Schalenkupplung / Slotted Sleeve Coupling</p>	<b>14</b>
WSR 270-RF	 <p><b>22 - 8555 Nm</b> Schrumpfscheibe (Edelstahl) / Shrink Disc (stainless steel)</p>	<b>9/10</b>	WSR 450-RF/460-RF	 <p><b>11 - 1875 Nm</b> Geschlitzte Schalen- kupplung (Edelstahl) / Slotted Sleeve Coupling (stainless steel)</p>	<b>15</b>
			WSR 470/480		
				<p><b>14 - 2250 Nm</b> Schalenkupplung - geteilt / Rigid Sleeve Coupling - splitted</p>	<b>16</b>
			WSR 470-RF/480-RF	 <p><b>11 - 1875 Nm</b> Schalenkupplung - geteilt (Edelstahl) / Rigid Sleeve Coupling - splitted (stainless steel)</p>	<b>17</b>

**Einsatzgebiete:**

- Roboter
- Förderanlagen
- Getriebe
- Windkraftanlagen
- Kupplungen
- Bremscheiben
- Pumpen

**Area of Application:**

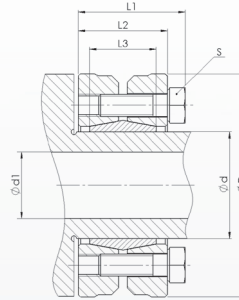
- robotics
- conveyor
- gear drive
- wind energy plant
- couplings
- brake discs
- pumps

# Schrumpfscheibe - 3-teilig

## Shrink Disc - 3-part design

### Abmessungen / Dimensions

- ØD - Außendurchmesser / Outside diameter
- Ød - Bohrungsdurchmesser / Bore diameter
- Ød1 - Wellendurchmesser / Shaft diameter
- L1 - Gesamtlänge / Overall length
- L2 - Grundabmessung / Reference dimension
- L3 - Grundabmessung / Reference dimension
- S - Spannschrauben / Clamping screw size



Ød1		Toleranz / Tolerance	max. Fügspiel / clearance
über / above	bis / up to	ISO	mm
10	18	H6 / j6	0,014
18	30	H6 / j6	0,017
30	50	H6 / h6	0,032
50	80	H6 / g6	0,048
80	120	H7 / g6	0,069
120	180	H7 / g6	0,079

### Technische Daten / Technical Data

- TKN - Drehmoment / Torque
- PW - Flächenpressung Welle / Surface pressure shaft
- SA - Anzahl Spannschrauben / # of screws
- TA - Anziehmoment der Spannschraube / Installation torque per screw
- M - Masse / Weight

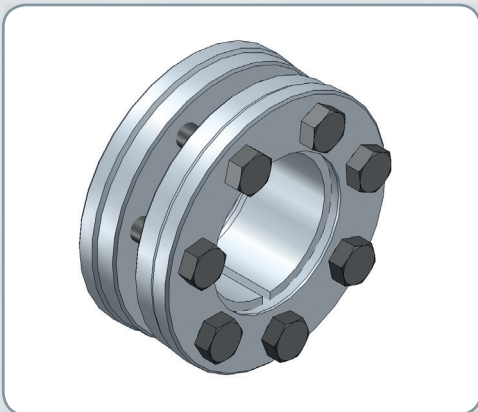
### Bestellbeispiel / Ordering Example:

WSR 270	50	x	90
Typ / Type	Ød		ØD

Typ / Type	TKN	Abmessungen / Dimensions				Flächenpressung / Surface Pressure	Spannschrauben / Locking Screws ISO 4017			
		Ød1	L1	L2	L3		S	SA	TA	M
ØdxØD	Nm	mm				N/mm <sup>2</sup>			Nm	kg
14x38	39	10	19	15	10	339	M5x12	4	3	0,12
	51	11								
	63	12								
16x41	66	12	21	17	12	310	M5x12	4	3	0,13
	78	13								
	96	14								
18x44	83	14	21	17	12	298	M5x12	4	4	0,15
	102	15								
	132	16								
20x46	110	15	21	17	12	331	M5x16	5	4	0,16
	131	16								
	153	17								
24x50	220	19	25	21	15	355	M5x16	6	5	0,21
	272	20								
	325	21								
30x60	390	24	27	23	18	291	M5x18	7	5	0,3
	435	25								
	465	26								
36x72	442	28	29	25	19	305	M6x20	5	12	0,5
	575	30								
	633	31								
38x72	660	29	31	27	21	341	M6x25	6	12	0,5
	720	30								
	750	31								
40x72	625	30	31	27	21	315	M6x25	6	12	0,5
	634	31								
	695	32								
44x80	740	32	30	26	22	285	M6x25	7	12	0,6
	940	35								
	1010	36								
48x80	730	36	33	29	22	259	M6x25	7	12	0,6
	930	38								
	1100	40								
50x90	1275	38	34	30	22	318	M6x25	9	12	0,8
	1430	40								
	1635	42								
55x100	1170	42	35	31	23	255	M6x25	8	12	1,1
	1500	45								
	1870	48								
62x110	2200	48	36	32	23	328	M6x30	12	12	1,3
	2600	50								
	2900	52								
68x115	2010	50	37	33	23	257	M6x30	10	12	1,4
	2505	55								
	3140	60								

Schrumpfscheibe - 3-teilig  
Shrink Disc - 3-part design

Typ / Type		Abmessungen / Dimensions				Flächenpressung / Surface Pressure	Spannschrauben / Locking Screws ISO 4017			
WSR270	TKN	Ød1	L1	L2	L3	P <sub>w</sub>	S	SA	TA	M
ØdxØD	Nm	mm				N/mm <sup>2</sup>			Nm	kg
75x138	2515	55	39	33	25	272	M8x30	7	30	2,3
	3195	60								
	3940	65								
80x145	3180	60	39	33	25	258	M8x30	7	30	2,5
	3900	65								
	4620	70								
85x155	4300	60	47	41	30	289	M8x35	10	30	3,4
	5480	65								
	6140	70								
90x155	4760	65	46	40	30	270	M8x35	10	30	3,3
	6000	70								
	7260	75								
95x170	5380	65	53	47	34	281	M8x40	12	30	4,7
	6750	70								
	8210	75								
100x170	6950	70	50	44	34	260	M8x35	12	30	5
	7485	75								
	9010	80								
110x185	7150	75	58	51	39	245	M10x40	10	59	5,9
	9000	80								
	10600	85								
115x185	9250	80	62	56	42	250	M10x45	10	59	6,1
	12580	90								
	15030	95								
125x215	11100	85	61	54	42	265	M10x45	12	59	8,6
	12950	90								
	15000	95								
140x230	14900	95	69	61	46	262	M12x45	10	100	10
	17500	100								
	19900	105								
155x265	22000	105	72,5	64,5	50	261	M12x50	12	100	15
	25000	110								
	28000	115								
165x290	31000	115	81	71	56	276	M16x55	8	250	22
	35000	120								
	38600	125								
175x300	36000	125	81	71	56	261	M16x55	8	250	23
	41000	130								
	45000	135								
185x330	51800	135	96	86	71	243	M16x65	10	250	36
	57000	140								
	62000	145								
195x350	65000	140	96	86	71	276	M16x65	12	250	40
	75800	150								
	81800	155								
200x350	76000	150	96	86	71	271	M16x65	12	250	48
	82500	155								
	89000	160								



**Eigenschaften / Optionen:**

- Material: Stahl
- leichte Montage und Demontage
- hervorragender Rundlauf
- gute Dauerdrehwechselfestigkeit
- unbeschränkte Einsatzmöglichkeiten
- geeignet für mittlere und hohe bis sehr hohe Drehmomente
- geringe Verlustkräfte und Pressungen auf die Nabe
- größte Zuverlässigkeit
- geeignet für statische, dynamische und stoßartige Belastungen
- geringe Schmutzempfindlichkeit

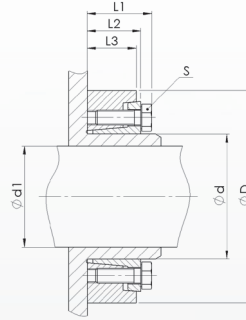
**Characteristics / Options:**

- Material: steel
- easy mounting and demounting
- excellent smooth running
- good constant reverse-torsion fatigue strength
- unlimited application possibilities
- suitable for average and high till very high torques
- small loss of power and surface pressures on the hub
- highest reliability
- suitable for static, dynamic and impulsive loadings
- low sensitivity to dirt

Schrumpfscheibe - 2-teilig  
Shrink Disc - 2-part design

Abmessungen / Dimensions

- ØD - Außendurchmesser / Outside diameter
- Ød - Bohrungsdurchmesser / Bore diameter
- Ød1 - Wellendurchmesser / Shaft diameter
- L1 - Gesamtlänge / Overall length
- L2 - Grundabmessung / Reference dimension
- L3 - Grundabmessung / Reference dimension
- S - Spannschrauben / Clamping screw size



Ød1		Toleranz / Tolerance	max. Fügspiel / clearance
über / above	bis / up to	ISO	mm
18	30	H6 / j6	0.017
30	50	H6 / h6	0.032
50	80	H6 / g6	0.048
80	120	H7 / g6	0.069

Technische Daten / Technical Data

- TKN - Drehmoment / Torque
- TA - Anziehmoment der Spannschraube / Installation torque per screw
- M - Masse / Weight

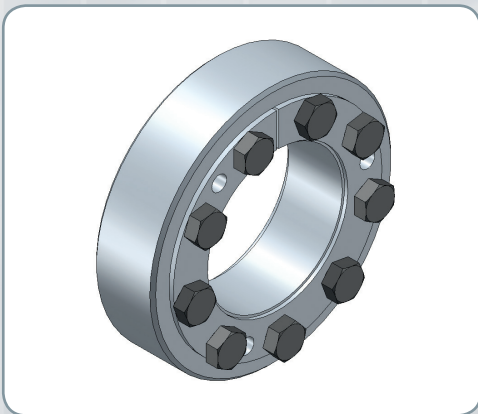
Bestellbeispiel / Ordering Example:

WSR 280	50	x	90
Typ / Type	Ød		ØD

Typ / Type	TKN	Abmessungen / Dimensions				Spannschrauben / Locking Screws ISO 4017		
		Ød1	L1	L2	L3	S	TA	M
ØdxØD	Nm	mm					Nm	kg
24x50	160	19	22	18	15	M6	12	0,25
	210	20						
	280	22						
30x60	270	24	24	20	17	M6	12	0,30
	320	25						
	360	26						
36x72	510	27	27,5	22	19	M8	35	0,49
	710	30						
	950	33						
38x72	480	27	27,5	22	19	M8	35	0,49
	645	30						
	855	33						
40x80	805	34	29,5	24	20,5	M8	35	0,61
	885	35						
	960	37						
44x80	810	35	29,5	24	20,5	M8	35	0,61
	880	36						
	1050	37						
50x90	1140	38	31,5	26	22	M8	35	0,84
	1310	40						
	1530	42						
55x100	1300	42	34,5	29	24,5	M8	35	1,20
	1600	45						
	1950	48						

Schrumpfscheibe - 2-teilig  
Shrink Disc - 2-part design

Typ / Type		Abmessungen / Dimensions				Spannschrauben / Locking Screws ISO 4017		
WSR280	TKN	Ød1	L1	L2	L3	S	TA	M
ØdxØD	Nm	mm					Nm	kg
62x110	1900	48	34,5	29	24,5	M8	35	1,30
	2200	50						
	2400	52						
68x115	2200	50	35	29,5	24,5	M8	35	1,4
	2700	55						
	3500	60						
75x138	2750	55	38	31	25	M10	70	2,3
	3400	60						
	4050	65						
80x141	3300	60	38	31	25	M10	70	2,3
	4150	65						
	4940	70						
90x155	5550	65	45	38	33	M10	70	3,2
	6650	70						
	7950	75						
100x170	7400	70	50	43	36	M10	70	4,3
	8900	75						
	10400	80						
110x185	14600	80	57	49	40	M12	121	5,8
	17000	85						
	19400	90						
125x215	17900	90	61	53	47	M12	121	8,7
	20400	95						
	23100	100						



**Eigenschaften / Optionen:**

- Material: Stahl
- weitere Abmessungen auf Anfrage
- leichte Montage und Demontage
- ohne Drehmomentschlüssel montierbar
- hervorragender Rundlauf
- Sonderausführung in Edelstahl wahlweise
- gute Dauerdrehwechselfestigkeit
- unbeschränkte Einsatzmöglichkeiten
- geeignet für hohe Drehmomentbeanspruchungen
- gute Zentrier- und Rundlaufeigenschaften
- handelsübliche Werkzeuge genügen zur Montage

**Characteristics / Options:**

- Material: steel
- other dimensions on request
- easy mounting and demounting
- mounting without torque key
- excellent smooth running
- special design in stainless steel optional
- good constant reverse-torsion fatigue strength
- unlimited application possibilities
- suitable for high torque demands
- good centering and concentricity
- for mounting usual tools can be used

# Schrumpfscheibe Shrink Disc

## Abmessungen / Dimensions

- ØD - Außendurchmesser / Outside diameter
- Ød - Bohrungsdurchmesser / Bore diameter
- ØTK - Teilkreisdurchmesser / Pitch circle diameter
- ØDZ - Grundabmessung / Reference dimension
- L - Gesamtlänge / Overall length
- B - Grundabmessung / Reference dimension
- S - Spannschrauben / Clamping screw size

## Technische Daten / Technical Data

- TKN - Drehmoment / Torque
- SA - Anzahl Spannschrauben / # of screws
- TA - Anziehmoment der Spannschraube / Installation torque per screw
- M - Masse / Weight
- V - Bauform / Configuration
- X - alle Bauformen X > 1,4 x SchraubenØ / all configurations X > 1,4 x screw Ø

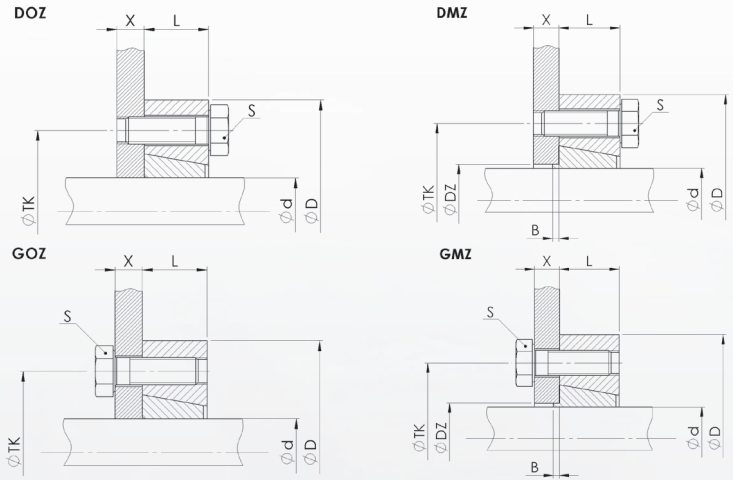
**DOZ** = Durchgangsbohrung in Schrumpfscheibe ohne Zentrieransatz / Through boring in shrink disc without centering

**GOZ** = Gewinde in Schrumpfscheibe ohne Zentrieransatz / Thread in shrink disc without centering

**DMZ** = Durchgangsbohrung in Schrumpfscheibe mit Zentrieransatz / Through boring in shrink disc with centering

**GMZ** = Gewinde in Schrumpfscheibe mit Zentrieransatz / Thread in shrink disc with centering

## Bezeichnung der Bauformen / description of configurations



## Bestellbeispiel / Ordering Example:

WSR 285	20	-	DOZ	20
Typ / Type			V	Ød

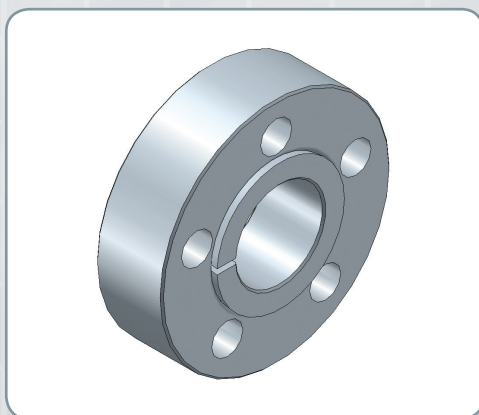
Typ / Type	Abmessungen / Dimensions							Spannschrauben / Locking Screws ISO 4014 / 4017- 10.9				
	TKN	Ød	ØD	ØTK	ØDZ*	L	B*	S	SA	TA	M	
WSR285	Nm	mm									Nm	kg
10	20	9	39	25	12	10	1,5	M6x18	3	12	0,10	
	20	10										
	20	11										
12	50	11	44	28	14	13	1,5	M6x20	3	12	0,10	
	50	12										
	50	13										
15	130	14	52	36	18	15	2	M8x25	3	29	0,20	
	130	15										
	130	16										
20	200	16	60	42	22	17	2	M8x30	3	29	0,30	
	200	18										
	200	20										
25	340	20	66	48	27	19	2	M8x35	5	29	0,40	
	340	22										
	340	25										
30	550	25	76	56	32	21	2	M8x35	6	29	0,60	
	550	28										
	550	30										

\* Nur bei Version DMZ und GMZ / Only on Version DMZ and GMZ

Schrumpfscheibe  
Shrink Disc

Typ / Type	Abmessungen / Dimensions							Spannschrauben / Locking Screws ISO 4014 / 4017- 10.9			
	TKN	Ød	ØD	ØTK	ØDZ*	L	B*	S	SA	TA	M
40	1.060	30	96	70	43	25	3	M10x35	6	58	1,20
	1.060	35									
	1.060	40									
50	1.800	40	112	84	53	30	3	M12x45	7	100	1,80
	1.800	45									
	2.200	50									
60	2.300	50	120	94	63	34	3	M12x50	9	100	2,20
	3.230	55									
	3.230	60									
70	4.500	60	148	112	74	40	4	M16x60	8	240	4,20
	5.800	65									
	5.800	70									
80	6.900	70	170	130	84	44	4	M16x65	9	240	6,10
	8.640	75									
	8.640	80									
90	10.700	80	185	144	94	50	4	M16x70	12	240	8,00
	12.000	85									
	12.000	90									
100	15.800	90	197	156	104	54	4	M16x75	14	240	9,50
	15.800	95									
	15.800	100									

\* Nur bei Version DMZ und GMZ / Only on Version DMZ and GMZ



Ød1		Toleranz / Tolerance	max. Fügspiel / clearance
über / above	bis / up to	ISO	mm
6	10	H6 / j6	0.011
10	18	H6 / j6	0.014
18	30	H6 / j6	0.017
30	50	H6 / h6	0.032
50	80	H6 / g6	0.048
80	120	H7 / g6	0.069

**Eigenschaften / Optionen:**

- Material: Stahl
- die Kontaktflächen müssen öl- und fettfrei sein
- leichte Montage und Demontage
- Sonderausführung in Edelstahl wahlweise
- hervorragender Rundlauf
- gute Dauerdrehwechselfestigkeit
- unbeschränkte Einsatzmöglichkeiten
- leichte Ausführung
- höchste Zuverlässigkeit
- geeignet für direkten Anbau

**Characteristics / Options:**

- Material: steel
- contact surface have to be oil- and grease-free
- easy mounting and demounting
- special design in stainless steel optional
- excellent smooth running
- good constant reverse-torsion fatigue strength
- unlimited application possibilities
- lightweight version
- highest reliability
- suitable for direct installation

# Schrumpfscheibe Shrink Disc

## Abmessungen / Dimensions

- ØD - Außendurchmesser / Outside diameter
- Ød - Bohrungsdurchmesser / Bore diameter
- ØTK - Teilkreisdurchmesser / Pitch circle diameter
- ØDZ - Grundabmessung / Reference dimension
- L - Gesamtlänge / Overall length
- B - Grundabmessung / Reference dimension
- S - Spannschrauben / Clamping screw size

## Technische Daten / Technical Data

- TKN - Drehmoment / Torque
- SA - Anzahl Spannschrauben / # of screws
- TA - Anziehmoment der Spannschraube / Installation torque per screw
- M - Masse / Weight
- V - Bauform / Configuration
- X - Bauform DOZ und DMZ:  $X > 1,4 \times \text{Schrauben}\varnothing$  / Configuration DOZ and DMZ:  $X > 1,4 \times \text{screw } \varnothing$

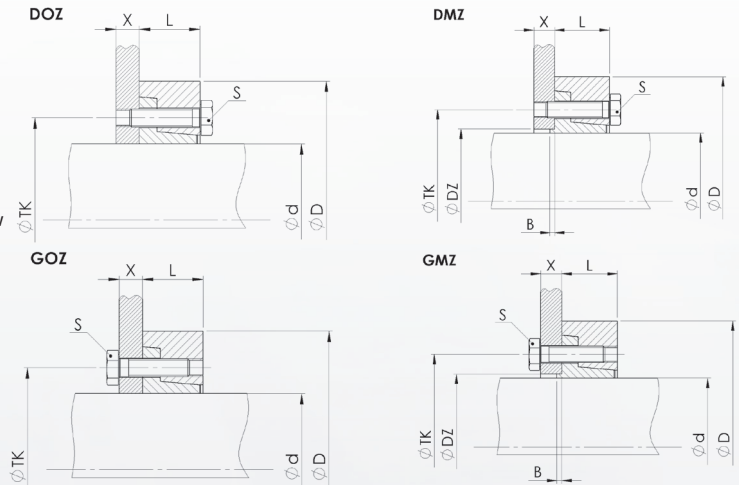
**DOZ** = Durchgangsbohrung in Schrumpfscheibe ohne Zentrieransatz / Through boring in shrink disc without centering

**GOZ** = Gewinde in Schrumpfscheibe ohne Zentrieransatz / Thread in shrink disc without centering

**DMZ** = Durchgangsbohrung in Schrumpfscheibe mit Zentrieransatz / Through boring in shrink disc with centering

**GMZ** = Gewinde in Schrumpfscheibe mit Zentrieransatz / Thread in shrink disc with centering

## Bezeichnung der Bauformen / description of configurations



## Bestellbeispiel / Ordering Example:

WSR 286	20	-	DOZ	20
Typ / Type			V	Ød

Typ / Type	Abmessungen / Dimensions							Spannschrauben / Locking Screws ISO 4014 / 4017- 10.9			
	TKN	Ød	ØD	ØTK	ØDZ*	L	B*	S	SA	TA	M
WSR286	Nm	mm					Nm			kg	
12	50	11	35	24	-	11	-	M6x20	3	12	0,10
	50	12									
14	70	13	38	26	-	12	-	M6x20	3	12	0,10
	70	14									
16	80	15	41	28	-	15	-	M6x25	3	12	0,10
	80	16									
18	130	17	44	30	-	15	-	M6x25	4	12	0,10
	130	18									
20	140	19	47	32	-	15	-	M6x25	4	12	0,20
	140	20									
25	200	22	50	36	-	18	-	M6x30	5	12	0,20
	200	24									
	200	25									
30	300	26	60	44	32	19	3	M6x30	6	12	0,30
	300	28									
	300	30									
35	450	32	72	52	38	21	3	M8x35	5	29	0,50
	500	35									
	500	36									
40	720	38	80	61	46	23	3	M8x35	6	29	0,60
	750	40									
	750	44									
50	1.000	42	90	68	53	25	3	M8x40	8	29	0,90
	1.300	45									
	1.300	50									
55	1600	45	100	72	58	27	3	M8x40	8	29	1,20
	1600	52									
	1600	55									

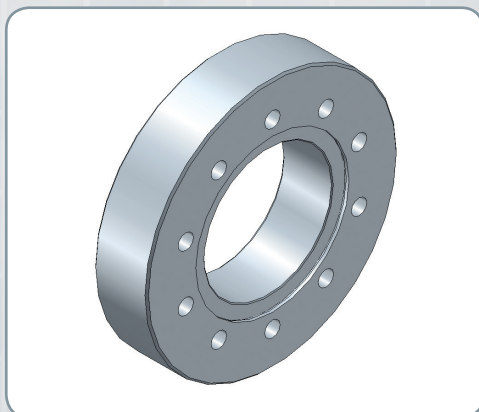
\* Nur bei Version DMZ und GMZ / Only on Version DMZ and GMZ



Schrumpfscheibe  
Shrink Disc

Typ / Type	Abmessungen / Dimensions							Spannschrauben / Locking Screws ISO 4014 / 4017- 10.9			
	TKN	Ød	ØD	ØTK	ØDZ*	L	B*	S	SA	TA	M
WSR286	Nm	mm								Nm	kg
60	2.000	50	110	80	63	27	3	M8x40	9	29	1,40
	2.000	60									
	2.000	62									
70	2.100	60	115	86	74	27	4	M8x40	9	29	1,40
	2.100	65									
	2.100	70									
80	4.000	70	138	100	84	29	4	M10x45	10	58	2,20
	4.000	75									
	4.000	80									
90	5.700	80	155	114	94	35	4	M10x50	12	58	3,40
	5.700	85									
	5.700	90									
100	8.400	90	170	124	104	40	4	M12x60	12	100	5,00
	8.400	95									
	8.400	100									
110	9.200	100	185	136	116	46	5	M12x70	12	100	6,00
	9.200	105									
	9.200	110									
125	21.000	115	215	160	126	49	5	M16x75	12	240	9,00
	21.000	120									
	21.000	125									
140	26.000	130	230	172	146	53	5	M16x80	14	240	11,00
	26.000	135									
	26.000	140									
155	31.000	150	263	192	166	55	5	M16x80	15	240	15,00
	31.000	155									
	31.000	160									
170	36.000	160	290	204	176	62	5	M16x90	16	240	21,00
	36.000	165									
	36.000	170									
180	43.000	170	300	218	186	62	5	M16x90	18	240	22,00
	43.000	175									
	43.000	180									

\* Nur bei Version DMZ und GMZ / Only on Version DMZ and GMZ



Ød1		Toleranz / Tolerance	max. Fügspiel / clearance
über / above	bis / up to	ISO	mm
10	18	H6 / j6	0.014
18	30	H6 / j6	0.017
30	50	H6 / h6	0.032
50	80	H6 / g6	0.048
80	120	H7 / g6	0.069
120	180	H7 / g6	0.079

**Eigenschaften / Optionen:**

- Material: Stahl
- die Kontaktflächen müssen öl- und fettfrei sein
- größere Abmessungen auf Anfrage
- leichte Montage und Demontage
- Sonderausführung in Edelstahl wahlweise
- hervorragender Rundlauf
- gute Dauerrehwechselfestigkeit
- unbeschränkte Einsatzmöglichkeiten
- geeignet für hohe Drehmomentbeanspruchungen
- gute Zentrier- und Rundlaufeigenschaften
- handelsübliche Werkzeuge genügen zur Montage
- größte Zuverlässigkeit
- Ausgleich von kleinen Toleranzfehlern
- geeignet für direkten Anbau

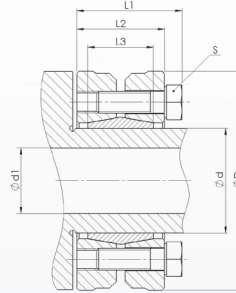
**Characteristics / Options:**

- Material: steel
- contact surface have to be oil- and grease-free
- other dimensions on request
- easy mounting and demounting
- special design in stainless steel optional
- excellent smooth running
- good constant reverse-torsion fatigue strength
- unlimited application possibilities
- suitable for high torque demands
- good centering and concentricity
- for mounting usual tools can be used
- highest reliability
- compensation of small tolerance errors
- suitable for direct installation

Schrumpfscheibe - 3-teilig - Edelstahlausführung  
 Shrink Disc - 3-part design - stainless steel design

Abmessungen / Dimensions

- ØD - Außendurchmesser / Outside diameter
- Ød - Bohrungsdurchmesser / Bore diameter
- Ød1 - Wellendurchmesser / Shaft diameter
- L1 - Gesamtlänge / Overall length
- L2 - Grundabmessung / Reference dimension
- L3 - Grundabmessung / Reference dimension
- S - Spannschrauben (rostfrei) / Clamping screw size (stainless steel)



Technische Daten / Technical Data

- TKN - Drehmoment / Torque
- PW - Flächenpressung Welle / Surface pressure shaft
- SA - Anzahl Spannschrauben / # of screws
- TA - Anziehmoment der Spannschraube / Installation torque per screw
- M - Masse / Weight

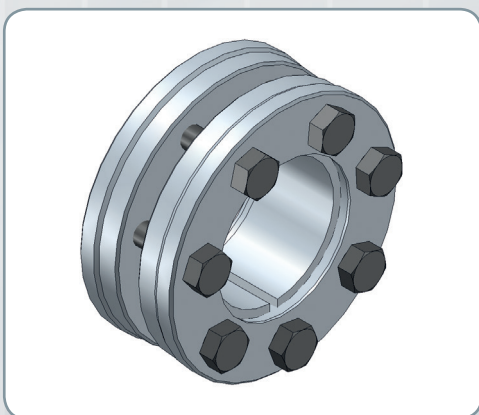
Bestellbeispiel / Ordering Example:

WSR 270-RF	50	x	90
Typ / Type	Ød		ØD

Typ / Type	Abmessungen / Dimensions					Flächenpressung / Surface Pressure	Spannschrauben / Locking Screws ISO 4017			
	TKN	Ød1	L1	L2	L3		P <sub>w</sub>	S	SA	TA
ØdxØD	Nm	mm			N/mm <sup>2</sup>				Nm	kg
14x37	22	10	15	12	9	229	M4x10	3	2	0,15
	28	11								
	39	12								
16x41	50	12	18,5	15	12	250	M5x12	4	4	0,20
	66	13								
	79	14								
18x44	91	14	18,5	15	12	298	M5x12	4	4	0,20
	110	15								
	128	16								
20x46	118	15	20,5	17	12	331	M5x16	5	4	0,20
	139	16								
	163	17								
24x50	141	19	25	21	15	213	M5x18	6	3	0,20
	185	20								
	220	21								
30x60	212	24	27	23	18	180	M5x18	7	3	0,30
	240	25								
	265	26								
36x72	325	26	29	25	19	175	M6x20	5	7	0,45
	405	28								
	485	30								
38x72	490	29	31	27	21	207	M6x25	6	8,5	0,50
	515	30								
	560	31								
44x80	340	32	32	28	22	185	M6x25	7	7	0,60
	480	35								
	525	36								
48x80	615	36	32	28	22	185	M6x25	7	8,5	0,60
	720	38								
	841	40								
50x90	635	38	33,5	29,5	22	181	M6x25	9	7	0,80
	740	40								
	850	42								

Schrumpfscheibe - 3-teilig - Edelstahlausführung  
Shrink Disc - 3-part design - stainless steel design

Typ / Type	Abmessungen / Dimensions					Flächenpressung / Surface Pressure	Spannschrauben / Locking Screws ISO 4017			
WSR270-RF	TKN	Ød1	L1	L2	L3	P <sub>w</sub>	S	SA	TA	M
ØdxØD	Nm	mm			N/mm²	Nm			kg	
55x100	595	42	35	31	23	146	M6x25	8	7	1,10
	745	45								
	900	48								
62x110	1150	48	37	32	23	195	M6x30	12	7	1,4
	1275	50								
	1450	52								
68x115	905	50	37	33	23	145	M6x30	10	7	1,5
	1060	55								
	1450	60								
75x138	995	55	39	33	25	140	M8x30	7	15	2,3
	1310	60								
	1725	65								
80x145	1150	60	39	33	25	132	M8x30	7	15	2,5
	1510	65								
	1900	70								
90x155	1750	65	47	40	30	140	M8x35	10	15	3,3
	2210	70								
	2650	75								
100x170	2150	70	50	44	34	134	M8x35	12	15	4,6
	2600	75								
	3200	80								
110x185	4350	75	57	50	39	166	M10x40	9	40	5,9
	5150	80								
	6050	85								
125x215	6200	85	61	54	42	181	M10x45	12	40	8,6
	7300	90								
	8555	95								



Ød1		Toleranz / Tolerance	max. Fügspiel / clearance
über / above	bis / up to	ISO	mm
10	18	H6 / j6	0.014
18	30	H6 / j6	0.017
30	50	H6 / h6	0.032
50	80	H6 / g6	0.048
80	120	H7 / g6	0.069
120	180	H7 / g6	0.079

**Eigenschaften / Optionen:**

- Material: Edelstahl
- leichte Montage und Demontage
- hervorragender Rundlauf
- gute Dauerdrehwechselfestigkeit
- unbeschränkte Einsatzmöglichkeiten
- geeignet für mittlere und hohe bis sehr hohe Drehmomente
- geringe Verlustkräfte und Pressungen auf die Nabe
- größte Zuverlässigkeit
- geeignet für statische, dynamische und stoßartige Belastungen
- geringe Schmutzempfindlichkeit

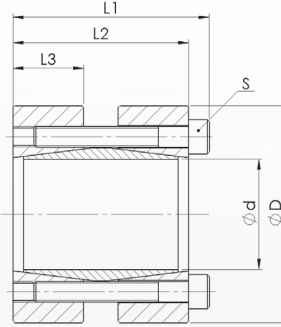
**Characteristics / Options:**

- Material: stainless steel
- easy mounting and demounting
- excellent smooth running
- good constant reverse-torsion fatigue strength
- unlimited application possibilities
- suitable for average and high till very high torques
- small loss of power and surface pressures on the hub
- highest reliability
- suitable for static, dynamic and impulsive loadings
- low sensitivity to dirt

Starre Wellenkupplung  
Rigid Shaft Coupling

Abmessungen / Dimensions

- ØD - Außendurchmesser / Outside diameter
- Ød - Bohrungsdurchmesser / Bore diameter
- L1 - Gesamtlänge / Overall length
- L2 - Grundabmessung / Reference dimension
- L3 - Grundabmessung / Reference dimension
- S - Spanschrauben / Clamping screw size



Technische Daten / Technical Data

- TKN - Drehmoment / Torque
- SA - Anzahl Spanschrauben / # of screws
- TA - Anziehmoment der Spanschraube / Installation torque per screw
- M - Masse / Weight

Bestellbeispiel / Ordering Example:

WSR 275	40	x	75
Typ / Type	Ød		ØD

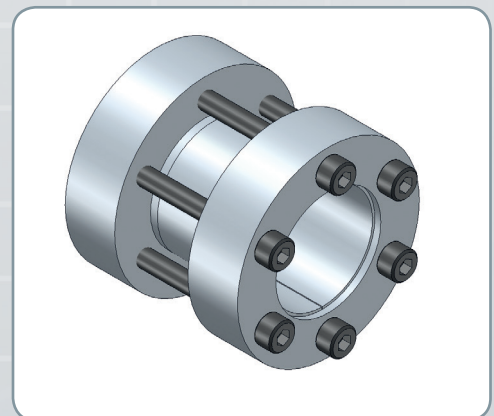
Typ / Type	TKN	Abmessungen / Dimensions			Spanschrauben / Locking Screws ISO 4762-12.9			
		L1	L2	L3	S	SA	TA	M
ØdxØD	Nm	mm					Nm	kg
17x50	180	56	50	16	M6x45	4	17	0,51
18x50	190	56	50	16	M6x45	4	17	0,52
19x50	200	56	50	16	M6x45	4	17	0,5
20x50	210	56	50	16	M6x45	4	17	0,5
24x55	380	66	60	18,5	M6x55	6	17	0,71
25x55	390	66	60	18,5	M6x55	6	17	0,69
28x60	440	66	60	18,5	M6x55	6	17	0,81
30x60	470	66	60	18,5	M6x55	6	17	0,8
32x63	505	66	60	18,5	M6x55	6	17	0,85
35x75	680	83	75	22	M8x70	4	42	1,5
38x75	740	83	75	22	M8x70	4	42	1,45
40x75	780	83	75	22	M8x70	4	42	1,4
42x80	820	83	75	22	M8x70	4	42	1,5
45x85	1310	93	85	24,5	M8x80	6	42	2,03
48x90	1405	93	85	24,5	M8x80	6	42	2,24
50x90	1460	93	85	24,5	M8x80	6	42	2,2
55x95	2150	93	85	24,5	M8x80	8	42	2,3
60x100	2310	93	85	24,5	M8x80	8	42	2,5
65x105	2540	93	85	24,5	M8x80	8	42	2,7
70x115	4300	110	100	29	M10x95	8	83	4

Eigenschaften / Optionen:

- Material: Stahl
- die Wellentoleranz sollte innerhalb der Passungstoleranz g6 oder h7 liegen
- Sonderausführung in Edelstahl wahlweise
- leichte Montage
- torsionssteif
- spielfrei
- wartungsfrei
- starre Kupplung
- mittlere Drehmomente
- schnelle Montage und Demontage
- ideal für Antriebe mit hohen Wechselbelastungen wie Beschleunigen und Abbremsen

Characteristics / Options:

- Material: steel
- shaft tolerance should be within the fitting tolerance g6 or h7
- special design in stainless steel optional
- easy mounting
- torsionally rigid
- backlash-free
- maintenance-free
- rigid coupling
- average torques
- quick mounting and demounting
- ideal for drives with huge alternating load like acceleration and braking



Starre Wellenkupplung  
Rigid Shaft Coupling

Abmessungen / Dimensions

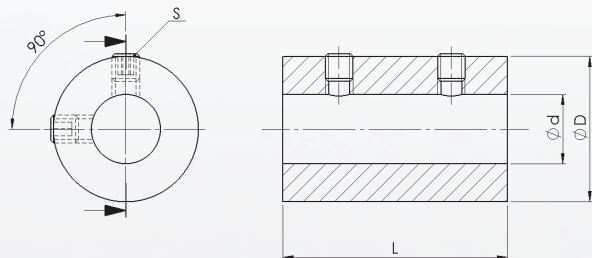
- ØD - Außendurchmesser / Outside diameter
- Ød - Bohrungsdurchmesser / Bore diameter
- L - Gesamtlänge / Overall length
- S - Gewindestift / Grub screw

Technische Daten / Technical Data

- TKN - Drehmoment / Torque
- M - Masse / Weight

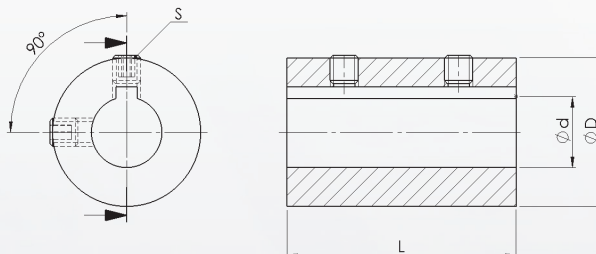
WSR 400

Starre Wellenkupplung ohne Passfedernut  
Rigid Shaft Coupling without keyway



WSR 410

Starre Wellenkupplung mit Passfedernut (DIN 6885)  
Rigid Shaft Coupling with keyway (DIN 6885)



Typ / Type		Abmessungen / Dimensions		
WSR 400	TKN	L	S	M
ØdxØD	Nm	mm	ISO 4029	kg
6x18	4	30	M4	0,05
8x24	8	35	M4	0,10
10x29	12	45	M5	0,19
12x29	17	45	M6	0,18
14x34	30	50	M6	0,27
15x34	32	50	M6	0,27
16x34	35	50	M6	0,26
20x42	70	65	M6	0,52
25x45	135	75	M8	0,62
30x53	155	83	M8	0,92
35x67	230	95	M8	1,88
40x77	310	108	M10	2,71
50x85	490	124	M10	3,52

Typ / Type		Abmessungen / Dimensions		
WSR 410	TKN	L	S	M
ØdxØD	Nm	mm	ISO 4029	kg
6x18	4	30	M4	0,05
8x24	8	35	M4	0,10
10x29	12	45	M5	0,19
12x29	17	45	M6	0,18
14x34	30	50	M6	0,27
15x34	32	50	M6	0,27
16x34	35	50	M6	0,26
20x42	70	65	M6	0,52
25x45	135	75	M8	0,62
30x53	155	83	M8	0,92
35x67	230	95	M8	1,88
40x77	310	108	M10	2,71
50x85	490	124	M10	3,52

Bestellbeispiel / Ordering Example:

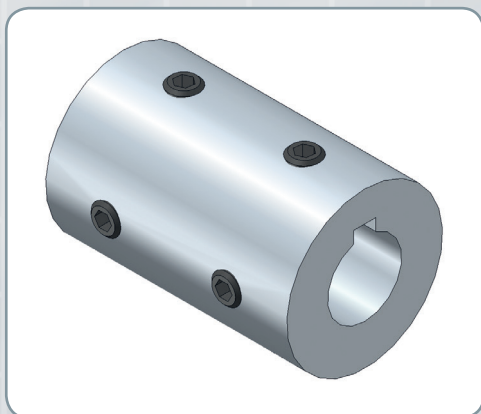
WSR 410	14	x	34
Typ / Type	Ød		ØD

Eigenschaften / Optionen:

- Material: Stahl, oxidiert
- Bohrungstoleranz: +0,05
- die Wellentoleranz sollte innerhalb der Passungstoleranz g6 oder h7 liegen
- Temperaturbereich: -40°C bis +175°C
- wartungsfrei
- starre Kupplung
- mittlere Drehmomente
- schnelle Montage und Demontage

Characteristics / Options:

- Material: steel, oxidized
- bore tolerance: +0,05
- shaft tolerance should be within the fitting tolerance g6 or h7
- Temperature range: -40°C until +175°C
- maintenance-free
- rigid coupling
- average torques
- quick mounting and demounting



# WSR 400-RF / WSR 410-RF

Starre Wellenkupplung - Edelstahlausführung  
Rigid Shaft Coupling - stainless steel design



## Abmessungen / Dimensions

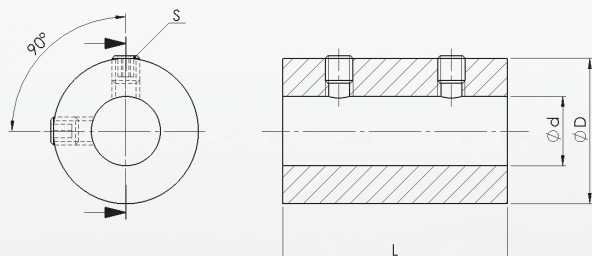
ØD - Außendurchmesser / Outside diameter  
Ød - Bohrungsdurchmesser / Bore diameter  
L - Gesamtlänge / Overall length  
S - Gewindestift / Grub screw

## Technische Daten / Technical Data

TKN - Drehmoment / Torque  
M - Masse / Weight

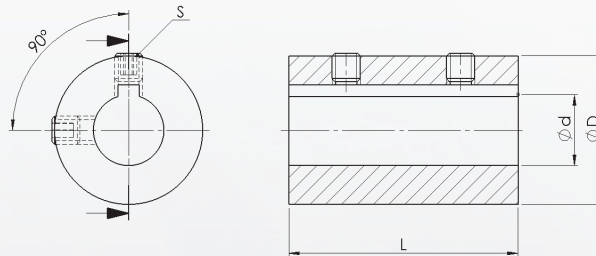
### WSR 400 - RF

Starre Wellenkupplung ohne Passfedernut  
Rigid Shaft Coupling without keyway



### WSR 410 - RF

Starre Wellenkupplung mit Passfedernut (DIN 6885)  
Rigid Shaft Coupling with keyway (DIN 6885)



Typ / Type	Abmessungen / Dimensions			
TKN	L	S		M
Nm	mm	ISO 4029		kg
6x18	30	M4		0,05
8x24	35	M4		0,10
10x29	45	M5		0,19
12x29	45	M6		0,18
14x34	50	M6		0,27
15x34	50	M6		0,27
16x34	50	M6		0,26
20x42	65	M6		0,52
25x45	75	M8		0,62
30x53	83	M8		0,92
35x67	95	M8		1,88
40x77	108	M10		2,71
50x85	124	M10		3,52

Typ / Type	Abmessungen / Dimensions			
TKN	L	S		M
Nm	mm	ISO 4029		kg
6x18	30	M4		0,05
8x24	35	M4		0,10
10x29	45	M5		0,19
12x29	45	M6		0,18
14x34	50	M6		0,27
15x34	50	M6		0,27
16x34	50	M6		0,26
20x42	65	M6		0,52
25x45	75	M8		0,62
30x53	83	M8		0,92
35x67	95	M8		1,88
40x77	108	M10		2,71
50x85	124	M10		3,52

## Bestellbeispiel / Ordering Example:

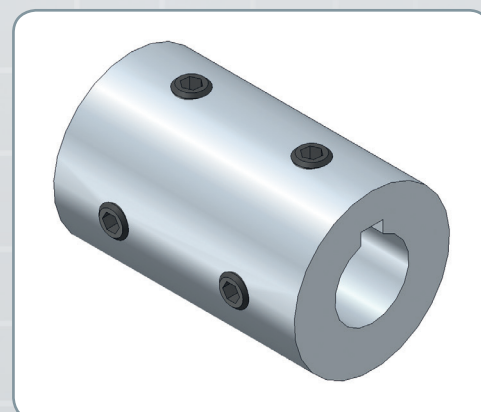
WSR 410-RF	14	x	34
Typ / Type	Ød		ØD

### Eigenschaften / Optionen:

- Material: Edelstahl
- Bohrungstoleranz: +0,05
- die Wellentoleranz sollte innerhalb der Passungstoleranz g6 oder h7 liegen
- Temperaturbereich: -40°C bis +175°C
- wartungsfrei
- starre Kupplung
- mittlere Drehmomente
- schnelle Montage und Demontage

### Characteristics / Options:

- Material: stainless steel
- bore tolerance: +0,05
- shaft tolerance should be within the fitting tolerance g6 or h7
- Temperature range: -40°C until +175°C
- maintenance-free
- rigid coupling
- average torques
- quick mounting and demounting



DISTRIBUIDOR MEX (55) 53 63 23 31 MTY (81) 83 54 10 18  
AUTORIZADO QRO (442) 1 95 72 60 ventas@industrialmagza.com

### Abmessungen / Dimensions

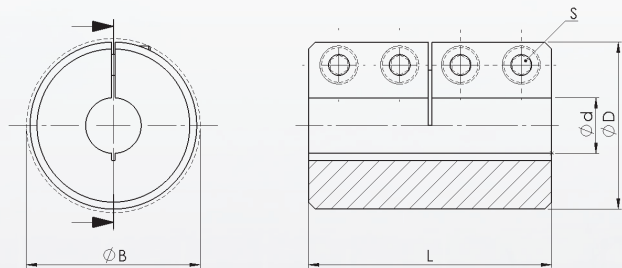
- ØD - Außendurchmesser / Outside diameter
- Ød - Bohrungsdurchmesser / Bore diameter
- ØB - Stördurchmesser / Clearance diameter
- L - Gesamtlänge / Overall length
- S - Spannschrauben / Clamping screw size

### Technische Daten / Technical Data

- TKN - Drehmoment / Torque
- TA - Anziehmoment der Spannschraube / Installation torque per screw
- M - Masse / Weight

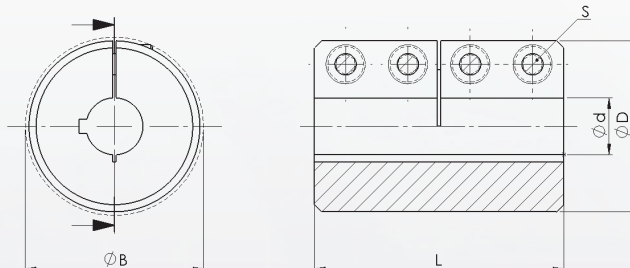
### WSR 450

Geschlitzte Schalenkupplung ohne Passfedernut  
Rigid Slotted Sleeve Coupling without keyway



### WSR 460

Geschlitzte Schalenkupplung mit Passfedernut (DIN 6885)  
Rigid Slotted Sleeve Coupling with keyway (DIN 6885)



Typ / Type	Abmessungen / Dimensions					
WSR 450	TKN	L	ØB	S	TA	M
ØdxØD	Nm	mm		ISO 4762-12.9	Nm	kg
3x14	7	30	18	M3x8	2,1	0,04
4x16	8	30	19,3	M3x8	2,1	0,05
5x18	11	30	21,2	M3x8	2,1	0,05
6x18	34	30	21,2	M3x8	2,1	0,05
8x24	50	35	26,8	M3x10	2,1	0,1
10x29	58	45	32,7	M4x12	4,6	0,19
12x29	105	45	32,7	M4x12	4,6	0,18
14x34	160	50	39,1	M5x16	9,5	0,27
15x34	180	50	39,1	M5x16	9,5	0,27
16x34	200	50	39,1	M5x16	9,5	0,26
19x42	300	65	48,2	M6x16	16	0,52
20x42	350	65	48,2	M6x16	16	0,52
25x45	400	75	50,8	M6x16	16	0,62
30x53	475	83	58,1	M6x18	16	0,92
35x67	1100	95	74,1	M8x25	39	1,88
40x77	1325	108	83,4	M8x25	39	2,71
50x85	2250	124	93,2	M10x25	77	3,52

Typ / Type	Abmessungen / Dimensions					
WSR 460	TKN	L	ØB	S	TA	M
ØdxØD	Nm	mm		ISO 4762-12.9	Nm	kg
6x18	34	30	21,2	M3x8	2,1	0,05
8x24	50	35	26,8	M3x10	2,1	0,1
10x29	58	45	32,7	M4x12	4,6	0,19
12x29	105	45	32,7	M4x12	4,6	0,18
14x34	160	50	39,1	M5x16	9,5	0,27
15x34	180	50	39,1	M5x16	9,5	0,27
16x34	200	50	39,1	M5x16	9,5	0,26
19x42	300	65	48,2	M6x16	16,0	0,52
20x42	350	65	48,2	M6x16	16,0	0,52
25x45	400	75	50,8	M6x16	16,0	0,62
30x53	475	83	58,1	M6x18	16,0	0,92
35x67	1100	95	74,1	M8x25	39,0	1,88
40x77	1325	108	83,4	M8x25	39,0	2,71
50x85	2250	124	93,2	M10x25	77,0	3,52

### Bestellbeispiel / Ordering Example:

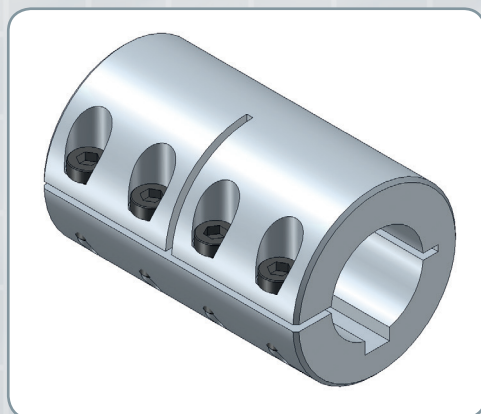
WSR 450	14	x	34
Typ / Type	Ød		ØD

#### Eigenschaften / Optionen:

- Material: Stahl, oxidiert
- Bohrungstoleranz: +0,05
- Temperaturbereich: -40°C bis +175°C
- max. Drehzahl: 4000 min<sup>-1</sup>
- wartungsfrei
- starre Kupplung
- mittlere Drehmomente
- schnelle Montage und Demontage

#### Characteristics / Options:

- Material: steel, oxidized
- bore tolerance: +0,05
- Temperature range: -40°C until +175°C
- max. speed: 4000 min<sup>-1</sup>
- maintenance-free
- rigid coupling
- average torques
- quick mounting and demounting



# WSR 450-RF / WSR 460-RF

Geschlitzte Schalenkupplung – Edelstahl

Rigid Slotted Sleeve Coupling - stainless steel design



## Abmessungen / Dimensions

$\varnothing D$  - Außendurchmesser / Outside diameter  
 $\varnothing d$  - Bohrungsdurchmesser / Bore diameter  
 $\varnothing B$  - Stördurchmesser / Clearance diameter  
 L - Gesamtlänge / Overall length  
 S - Spanschrauben / Clamping screw size

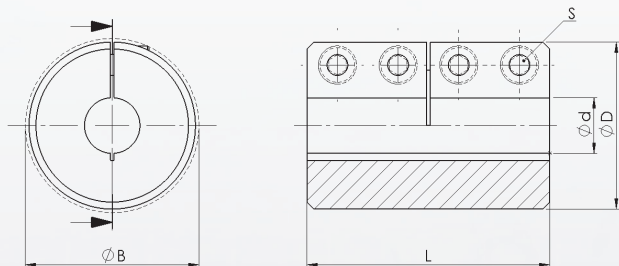
## Technische Daten / Technical Data

TKN - Drehmoment / Torque  
 M - Masse / Weight

## WSR 450-RF

Geschlitzte Schalenkupplung ohne Passfedernut

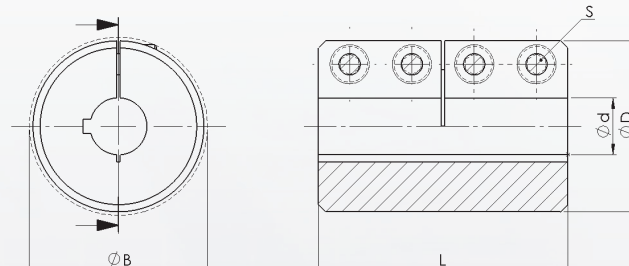
Rigid Slotted Sleeve Coupling without keyway



## WSR 460-RF

Geschlitzte Schalenkupplung mit Passfedernut (DIN 6885)

Rigid Slotted Sleeve Coupling with keyway (DIN 6885)



Typ / Type	Abmessungen / Dimensions					
WSR 450-RF	TKN	L	ØB	S	TA	M
ØdxØD	Nm	mm		ISO 4762-12.9	Nm	kg
3x14	4	30	18	M3x8	1,1	0,04
4x16	5	30	19,3	M3x8	1,1	0,05
5x18	6	30	21,2	M3x8	1,1	0,05
6x18	10	30	21,2	M3x8	1,1	0,05
8x24	16	35	26,8	M3x10	1,1	0,1
10x29	25	45	32,7	M4x12	2,5	0,19
12x29	32	45	32,7	M4x12	2,5	0,18
14x34	40	50	39,1	M5x16	5,4	0,28
15x34	50	50	39,1	M5x16	5,4	0,27
16x34	60	50	39,1	M5x16	5,4	0,26
19x42	90	65	48,2	M6x16	9,6	0,52
20x42	100	65	48,2	M6x16	9,6	0,52
25x45	110	75	50,8	M6x16	9,6	0,62
30x53	150	83	58,1	M6x18	9,6	0,92
35x67	330	95	74,1	M8x25	23	1,88
40x77	400	108	83,4	M8x25	23	2,71
50x85	688	124	93,2	M10x25	46	3,52

Typ / Type	Abmessungen / Dimensions					
WSR 460-RF	TKN	L	ØB	S	TA	M
ØdxØD	Nm	mm		ISO 4762-12.9	Nm	kg
6x18	10	30	21,2	M3x8	1,1	0,05
8x24	15	35	26,8	M3x10	1,1	0,1
10x29	25	45	32,7	M4x12	2,5	0,19
12x29	30	45	32,7	M4x12	2,5	0,18
14x34	45	50	39,1	M5x16	5,4	0,28
15x34	55	50	39,1	M5x16	5,4	0,27
16x34	65	50	39,1	M5x16	5,4	0,26
19x42	95	65	48,2	M6x16	9,6	0,52
20x42	100	65	48,2	M6x16	9,6	0,52
25x45	105	75	50,8	M6x16	9,6	0,62
30x53	155	83	58,1	M6x18	9,6	0,92
35x67	330	95	74,1	M8x25	23	1,88
40x77	400	108	83,4	M8x25	23	2,71
50x85	680	124	93,2	M10x25	46	3,52

## Bestellbeispiel / Ordering Example:

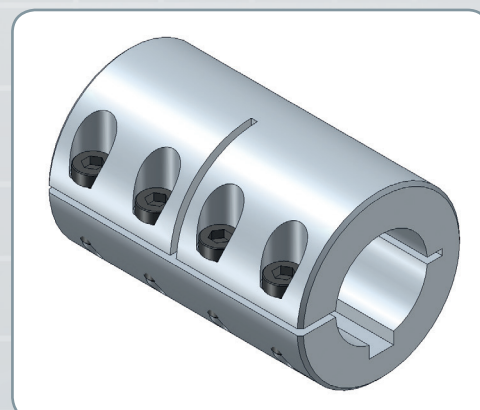
WSR 450-RF	14	x	34
Typ / Type	Ød		ØD

### Eigenschaften / Optionen:

- Material: Edelstahl
- Bohrungstoleranz: +0,05
- Temperaturbereich: -40°C bis +175°C
- max. Drehzahl: 4000 min<sup>-1</sup>
- wartungsfrei
- starre Kupplung
- mittlere Drehmomente
- schnelle Montage und Demontage

### Characteristics / Options:

- Material: stainless steel
- bore tolerance: +0,05
- Temperature range: -40°C until +175°C
- max. speed: 4000 min<sup>-1</sup>
- maintenance-free
- rigid coupling
- average torques
- quick mounting and demounting



DISTRIBUIDOR MEX (55) 53 63 23 31 MTY (81) 83 54 10 18  
 AUTORIZADO QRO (442) 1 95 72 60 ventas@industrialmagza.com



### Abmessungen / Dimensions

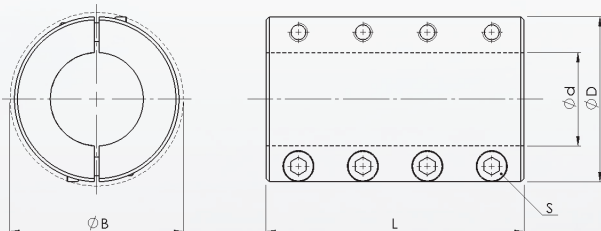
- ØD - Außendurchmesser / Outside diameter
- Ød - Bohrungsdurchmesser / Bore diameter
- ØB - Stördurchmesser / Clearance diameter
- L - Gesamtlänge / Overall length
- S - Spannschrauben / Clamping screw size

### Technische Daten / Technical Data

- TKN - Drehmoment / Torque
- TA - Anziehmoment der Spannschraube / Installation torque per screw
- M - Masse / Weight

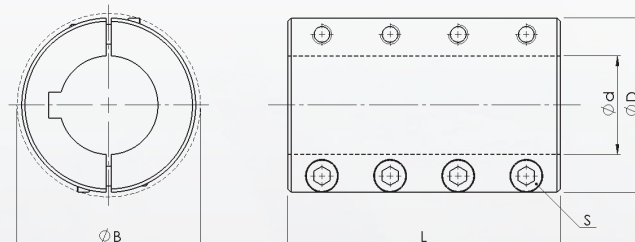
### WSR 470

Geteilte Schalenkupplung ohne Passfedernut  
Splitted Sleeve Coupling without keyway



### WSR 480

Geteilte Schalenkupplung mit Passfedernut (DIN 6885)  
Splitted Sleeve Coupling with keyway (DIN 6885)



Typ / Type	Abmessungen / Dimensions					
	TKN	L	ØB	S	TA	M
ØdxØD	Nm	mm		ISO 4762-12,9	Nm	kg
3x14	9	30	18	M3x8	2,1	0,04
4x16	12	30	19,3	M3x8	2,1	0,05
5x18	15	30	21,2	M3x8	2,1	0,05
6x18	34	30	21,2	M3x8	2,1	0,05
8x24	50	35	26,8	M3x10	2,1	0,10
10x29	85	45	32,7	M4x12	4,6	0,19
12x29	105	45	32,7	M4x12	4,6	0,18
14x34	160	50	39,1	M5x16	9,5	0,27
15x34	180	50	39,1	M5x16	9,5	0,27
16x34	200	50	39,1	M5x16	9,5	0,26
19x42	300	65	48,2	M6x16	16	0,52
20x42	350	65	48,2	M6x16	16	0,52
25x45	400	75	50,8	M6x16	16	0,62
30x53	475	83	58,1	M6x18	16	0,92
35x67	1100	95	74,1	M8x25	39	1,88
40x77	1325	108	83,4	M8x25	39	2,71
50x85	2250	124	93,2	M10x25	77	3,52

Typ / Type	Abmessungen / Dimensions					
	TKN	L	ØB	S	TA	M
ØdxØD	Nm	mm		ISO 4762-12,9	Nm	kg
6x18	34	30	21,2	M3x8	2,1	0,05
8x24	50	35	26,8	M3x10	2,1	0,10
10x29	85	45	32,7	M4x12	4,6	0,19
12x29	105	45	32,7	M4x12	4,6	0,18
14x34	160	50	39,1	M5x16	9,5	0,27
15x34	180	50	39,1	M5x16	9,5	0,27
16x34	200	50	39,1	M5x16	9,5	0,26
19x42	300	65	48,2	M6x16	16	0,52
20x42	350	65	48,2	M6x16	16	0,52
25x45	400	75	50,8	M6x16	16	0,62
30x53	475	83	58,1	M6x18	16	0,92
35x67	1100	95	74,1	M8x25	39	1,88
40x77	1325	108	83,4	M8x25	39	2,71
50x85	2250	124	93,2	M10x25	77	3,52

### Bestellbeispiel / Ordering Example:

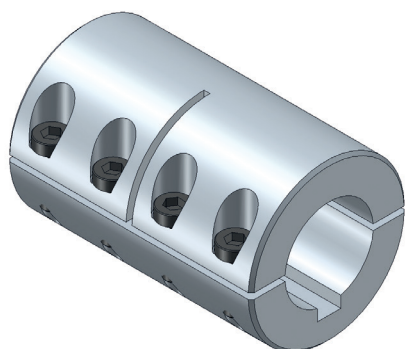
WSR 470	14	x	34
Typ / Type	Ød		ØD

#### Eigenschaften / Optionen:

- Material: Stahl, brüniert
- Bohrungstoleranz: +0,05
- Temperaturbereich: -40°C bis +175°C
- max. Drehzahl: 4000 min<sup>-1</sup>
- wartungsfrei
- starre Kupplung
- mittlere Drehmomente
- schnelle Montage und Demontage

#### Characteristics / Options:

- Material: steel, gunmetal-finished
- bore tolerance: +0,05
- Temperature range: -40°C until +175°C
- max. speed: 4000 min<sup>-1</sup>
- maintenance-free
- rigid coupling
- average torques
- quick mounting and demounting



# WSR 470-RF / WSR 480-RF

Schalenkupplung - geteilt - Edelstahlausführung  
Rigid Sleeve Coupling - splitted - stainless steel design



## Abmessungen / Dimensions

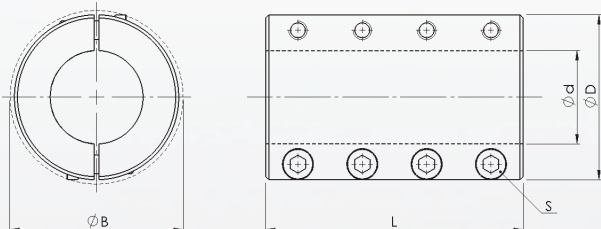
ØD - Außendurchmesser / Outside diameter  
Ød - Bohrungsdurchmesser / Bore diameter  
ØB - Stördurchmesser / Clearance diameter  
L - Gesamtlänge / Overall length  
S - Spanschrauben / Clamping screw size

## Technische Daten / Technical Data

TKN - Drehmoment / Torque  
TA - Anziehmoment der Spanschraube / Installation torque per screw  
M - Masse / Weight

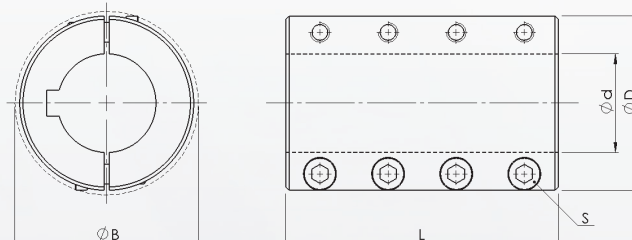
## WSR 470-RF

Geteilte Schalenkupplung ohne Passfedernut  
Splitted Sleeve Coupling without keyway



## WSR 480-RF

Geteilte Schalenkupplung mit Passfedernut (DIN 6885)  
Splitted Sleeve Coupling with keyway (DIN 6885)



Typ / Type	Abmessungen / Dimensions					
WSR 470-RF	TKN	L	ØB	S	TA	M
ØdxØD	Nm	mm		ISO 4762 - A2-70	Nm	kg
3x14	5	30	18	M3x8	1,1	0,04
4x16	7	30	19,3	M3x8	1,1	0,05
5x18	8	30	21,2	M3x8	1,1	0,05
6x18	10	30	21,2	M3x8	1,1	0,05
8x24	16	35	26,8	M3x10	1,1	0,10
10x29	28	45	32,7	M4x12	2,5	0,19
12x29	34	45	32,7	M4x12	2,5	0,18
14x34	67	50	39,1	M5x16	5,4	0,27
15x34	72	50	39,1	M5x16	5,4	0,27
16x34	77	50	39,1	M5x16	5,4	0,26
19x42	130	65	48,2	M6x16	9,6	0,52
20x42	137	65	48,2	M6x16	9,6	0,52
25x45	171	75	50,8	M6x16	9,6	0,62
30x53	206	83	58,1	M6x18	9,6	0,92
35x67	438	95	74,1	M8x25	23	1,88
40x77	449	108	83,4	M8x25	23	2,71
50x85	1006	124	93,2	M10x25	46	3,52

Typ / Type	Abmessungen / Dimensions					
WSR 480-RF	TKN	L	ØB	S	TA	M
ØdxØD	Nm	mm		ISO 4762 - A2-70	Nm	kg
6x18	10	30	21,2	M3x8	1,1	0,05
8x24	16	35	26,8	M3x10	1,1	0,10
10x29	28	45	32,7	M4x12	2,5	0,19
12x29	34	45	32,7	M4x12	2,5	0,18
14x34	67	50	39,1	M5x16	5,4	0,27
15x34	72	50	39,1	M5x16	5,4	0,27
16x34	77	50	39,1	M5x16	5,4	0,26
19x42	130	65	48,2	M6x16	9,6	0,52
20x42	137	65	48,2	M6x16	9,6	0,52
25x45	171	75	50,8	M6x16	9,6	0,62
30x53	206	83	58,1	M6x18	9,6	0,92
35x67	438	95	74,1	M8x25	23	1,88
40x77	449	108	83,4	M8x25	23	2,71
50x85	1006	124	93,2	M10x25	46	3,52

## Bestellbeispiel / Ordering Example:

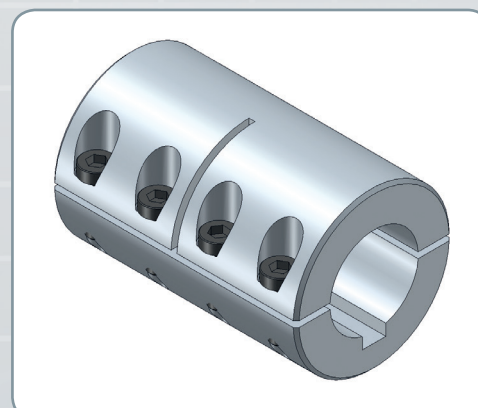
WSR 470-RF	14	x	34
Typ / Type	Ød		ØD

### Eigenschaften / Optionen:

- Material: Edelstahl
- Bohrungstoleranz: +0,05
- Temperaturbereich: -40°C bis +175°C
- max. Drehzahl: 4000 min<sup>-1</sup>
- wartungsfrei
- starre Kupplung
- mittlere Drehmomente
- schnelle Montage und Demontage

### Characteristics / Options:

- Material: stainless steel
- bore tolerance: +0,05
- Temperature range: -40°C until +175°C
- max. speed: 4000 min<sup>-1</sup>
- maintenance-free
- rigid coupling
- average torques
- quick mounting and demounting



DISTRIBUIDOR MEX (55) 53 63 23 31 MTY (81) 83 54 10 18  
AUTORIZADO QRO (442) 1 95 72 60 ventas@industrialmagza.com