

Sicherheitskupplungen - Rutschkupplungen

Safety Couplings - Slipping Clutches

Sicherheitskupplungen / Safety Couplings					
SWK	2 - 1600 Nm Sicherheitskupplung - Passfedernut / Safety Coupling - keyway	Seite / Page 1	SWK/EN	2 - 500 Nm Sicherheitskupplung - Elastomerkupplung - Klemmnabe / Safety Coupling - servo insert coupling - clamping hub	Seite / Page 8
SWK/LK	1,2 - 400 Nm Sicherheitskupplung - Innenkonus / Safety Coupling - taper bushing	2	SWK/DF	10 - 400 Nm Sicherheitskupplung - Flansch / Safety Coupling - flange	9
SWK/B (BB)	2 - 1600 Nm Sicherheitskupplung - Innenkonus / Safety Coupling - taper bushing	3	SWK/KF	10 - 400 Nm Sicherheitskupplung - Flansch - Innenkonus / Safety Coupling - flange - taper bushing	10
SWK/LB (LP)	1,2 - 400 Nm Sicherheitskupplung - Innenkonus / Safety Coupling - taper bushing	4	SWK/DK	10 - 400 Nm Sicherheitskupplung - Kettenrad / Safety Coupling - sprocket	11
SWK/BK	3 - 1600 Nm Sicherheitskupplung - Innenkonus / Safety Coupling - taper bushing	5	SWK/KK	10 - 400 Nm Sicherheitskupplung - Kettenrad - Innenkonus / Safety Coupling - sprocket - taper bushing	12
SWK/NK	5 - 500 Nm Sicherheitskupplung - Klemmnabe - Innenkonus / Safety Coupling - clamping hub - taper bushing	6	Rutschkupplungen / Slipping Clutches		
SWK/BN	0,1 - 500 Nm Sicherheitskupplung - Klemmnabe / Safety Coupling - clamping hub	7	RK	0,5 - 6800 Nm Rutschkupplung / Slipping Clutch	13
			RK-WKE	0,5 - 6800 Nm Rutschkupplung - Elastomeranbau / Slipping Clutch - servo insert mounting	14

Einsatzgebiete:

- Linearantriebe
- Werkzeugmaschinen
- NC-Fräsmaschine
- Industrieroboter
- Stellantriebe
- Fördertechnik
- Druckmaschine

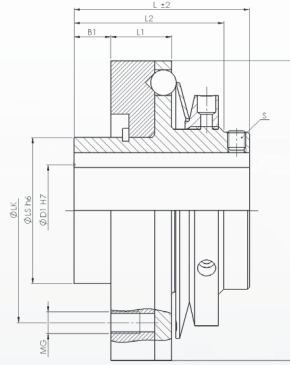
Area of Application:

- linear actuator
- machine tools
- NC-milling machines
- industrial robots
- servo drives
- conveyor technology
- printing machines

Sicherheitskupplung mit Passfedernut
Safety Coupling with keyway

Abmessungen / Dimensions

- ØD - Außendurchmesser / Outside diameter
- ØD1 - Bohrungsdurchmesser / Bore diameter
- ØLK - Teilkreisdurchmesser / Pitch circle diameter
- ØLS - Grundabmessung / Reference dimension
- L - Gesamtlänge / Overall length
- L2 - Länge ohne Befestigungsgewinde / Length without fastening screw thread
- L1 - Grundabmessung / Reference dimension
- B1 - Grundabmessung / Reference dimension
- G - Anschraubbohrung / Fixing bore
- S - Gewindestifte / Grub screws



Technische Daten / Technical Data

- TKN - Drehmoment / Torque
- J - Massenträgheitsmoment / Moment of inertia
- n_{max} - max. Drehzahl / max. speed
- M - Masse / Weight

Bestellbeispiel / Ordering Example:

SWK 30	15	12 Nm	1	SX
Typ / Type	ØD1	Ausrückmoment disengaging torque	Drehmomentbereich torque range	Option

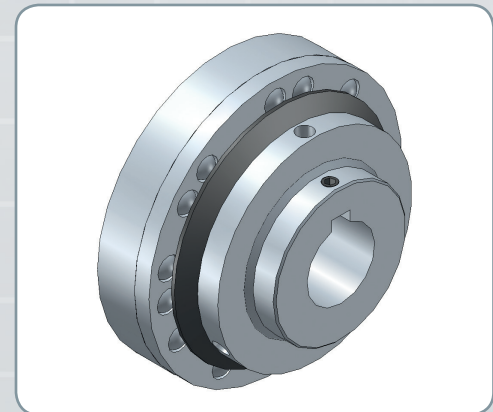
Typ / Type	Abmessungen / Dimensions												Technische Daten / Technical Data			
	1 TKN	2 TKN	L	ØD	ØD1	ØLS	ØLK	L1	L2	B1	G (6x)	S ISO 4028	J kg cm ²	n _{max} min ⁻¹	M kg	
SWK	Nm		mm													
10	2-5	4-10	32	64	10-17	25	47	12	26	6	M5	M4	1,7	3000	0.40	
30	5-15	10-30	39	73	12-20	30	53	15	33	8	M6	M4	3,6	3000	0.60	
60	16-40	30-65	48	82	16-30	40	62	17	41	10	M6	M5	6,7	3000	0.80	
100	20-60	40-100	56	112	20-42	55	82	23	49	14	M6	M6	30	2500	2.00	
200	30-90	80-200	56	112	20-42	55	82	23	49	14	M6	M6	30	2500	2.00	
300	60-200	110-310	71	148	30-50	65	102	31	64	16,5	M8	M8	120	1800	4.50	
500	200-500	250-630	71	148	35-50	65	102	33	64	16,5	M8	M8	125	1800	4.60	
1000	250-500	400-1000	96	202	40-75	95	140	34,5	82	21	M12	M10	600	1000	11.60	
1600	600-1300	600-1600	106	205	48-85	105	148	49	98	25	M16	M12	680	800	12.20	

Eigenschaften / Optionen:

- Material: hochbelastbarer, gehärteter Stahl
- Temperaturbereich: -30°C bis +120°C
- die Wellentoleranz sollte innerhalb der Passungstoleranz g6 oder h7 liegen
- Sonderausführung in Edelstahl wahlweise
- spielfreie Sicherheitskupplung mit degressiver Federkennlinie
- präzises Abschalten mit hoher Wiederholgenauigkeit
- Einstellkomfort durch Drehmomentskala an der Kupplung
- gehärtete Rastflächen für hohe Lebensdauer
- lasttrennend
- Durchrast- oder Synchronausführung
- Drehmenteinstellung in eingebautem Zustand möglich
- kostengünstige Ausführung
- schmale Lagerstelle für Anbauteile
- kompakte, axial kurze Ausführung
- Kundenanbauteil kann vor Einbau montiert werden
- einfache Passfedernut-Verbindung

Characteristics / Options:

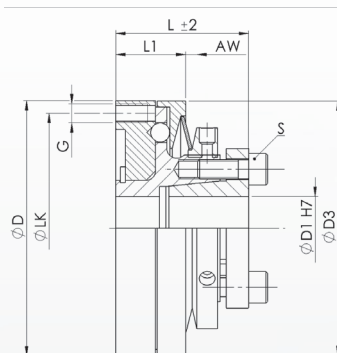
- Material: highly stressable, hardened steel
- Temperature range: -30°C until +120°C
- shaft tolerance should be within the fitting tolerance g6 or h7
- special design in stainless steel optional
- backlash-free safety coupling with degressive spring characteristic
- precise shutdown with high repeat accuracy
- comfortable adjustment by torque scale on the coupling
- hardened engage surfaces for a high lifetime
- load disconnecting
- multi-position re-engagement or synchronous version
- torque settings are also possible in built-in situation
- low-cost version
- narrow bearing area for mounting parts
- compact, axially short version
- add-on part of customer can be installed before placement
- simple keyway-connection



Sicherheitskupplung mit Innenkonus Safety Coupling with taper bushing

Abmessungen / Dimensions

- ØD - Außendurchmesser / Outside diameter
- ØD1 - Bohrungsdurchmesser / Bore diameter
- ØLK - Teilkreisdurchmesser / Pitch circle diameter
- ØD3 - Grundabmessung / Reference dimension
- L - Gesamtlänge / Overall length
- AW - Ausrückweg / Disengaging travel
- L1 - Grundabmessung / Reference dimension
- G - Anschraubbohrung / Fixing bore
- S - Spanschrauben / Clamping screw size



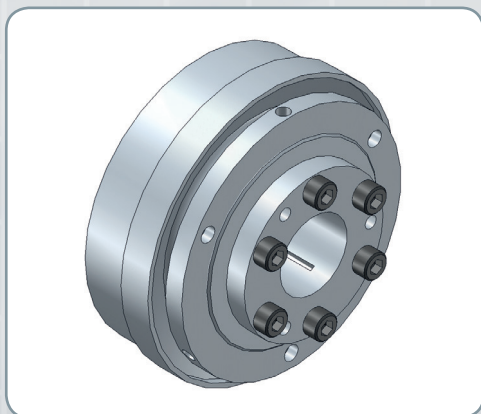
Technische Daten / Technical Data

- TKN - Drehmoment / Torque
- TA - Anziehmoment der Spanschraube / Installation torque per screw
- J - Massenträgheitsmoment / Moment of inertia
- n_{max} - max. Drehzahl / max. speed
- M - Masse / Weight

Bestellbeispiel / Ordering Example:

SWK/LK 30	18	12 Nm	1	SX
Typ / Type	ØD1	Ausrückmoment disengaging torque	Drehmomentbereich torque range	Option

Typ / Type	Abmessungen / Dimensions											Technische Daten / Technical Data				
	1 TKN	2 TKN	L	ØD	ØD1	ØD3	ØLK	L1	AW	6x G	6x S ISO 4762	TA (S)	J	n _{max}	M	
SWK/LK	Nm		mm										Nm	10 ⁻³ kg m ²	min ⁻¹	kg
10	1,2-3	2,5-6	27,5	59	10 - 16	59	53	14	1,0	M4	M4	1,5	0,14	3000	0,30	
30	6-16	10-30	34	67	12 - 20	67	61	18	1,2	M4	M4	2,5	0,3	3000	0,50	
60	10-25	20-45	42	80	16 - 24	79,5	72	22	1,4	M6	M6	4	0,7	3000	0,90	
100	30-75	40-100	50	105	20 - 35	110	95	30	1,7	M6	M6	6	2,5	2500	1,90	
200	50-130	80-200	50	105	20 - 35	110	95	30	1,7	M6	M6	8	2,5	2500	1,90	
300	100-250	100-300	64	140	25 - 42	134	127	34	2,4	M8	M8	12	10,4	2000	4,30	
500	160-400	250-500	64	140	25-42	134	127	36	2,4	M8	M8	14	10,8	2000	4,40	



Eigenschaften / Optionen:

- Material: hochbelastbarer, gehärteter Stahl
- Temperaturbereich: -30°C bis +120°C
- die Wellentoleranz sollte innerhalb der Passungstoleranz g6 oder h7 liegen
- Passfedernut nach DIN 6885 wahlweise
- Sonderausführung in Edelstahl wahlweise
- spielfreie Sicherheitskupplung mit degressiver Federkennlinie
- präzises Abschalten mit hoher Wiederholgenauigkeit
- Einstellkomfort durch Drehmomentskala an der Kupplung
- gehärtete Rastflächen für hohe Lebensdauer
- lasttrennend
- Durchrast- oder Synchronausführung
- Drehmomenteinstellung in eingebautem Zustand möglich
- kostengünstige Ausführung
- schmale Lagerstelle für Anbauteile
- kompakte, axial kurze Ausführung
- Kundenanbauteil kann vor Einbau montiert werden

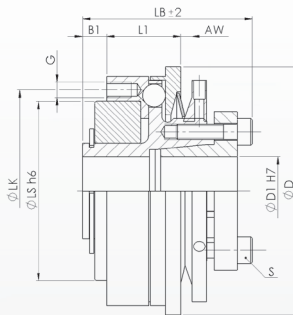
Characteristics / Options:

- Material: highly stressable, hardened steel
- Temperature range: -30°C until +120°C
- shaft tolerance should be within the fitting tolerance g6 or h7
- keyway acc. DIN 6885 optional
- special design in stainless steel optional
- backlash-free safety coupling with degressive spring characteristic
- precise shutdown with high repeat accuracy
- comfortable adjustment by torque scale on the coupling
- hardened engage surfaces for a high lifetime
- load disconnecting
- multi-position re-engagement or synchronous version
- torque settings are also possible in built-in situation
- low-cost version
- narrow bearing area for mounting parts
- compact, axially short version
- add-on part of customer can be installed before placement

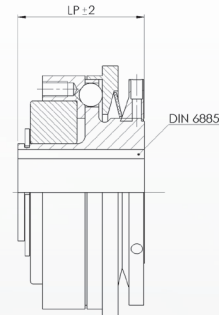
Sicherheitskupplung mit Innenkonus Safety Coupling with taper bushing

Abmessungen / Dimensions

- ØD - Außendurchmesser / Outside diameter
- ØD1 - Bohrungsdurchmesser / Bore diameter
- ØLK - Teilkreisdurchmesser / Pitch circle diameter
- ØLS - Grundabmessung / Reference dimension
- LB - Gesamtlänge / Overall length
- LP - Gesamtlänge / Overall length
- AW - Ausrückweg / Disengaging travel
- L1 - Grundabmessung / Reference dimension
- B1 - Grundabmessung / Reference dimension
- G - Anschraubbohrung / Fixing bore
- S - Spanschrauben / Clamping screw size



Version LB



Version LP

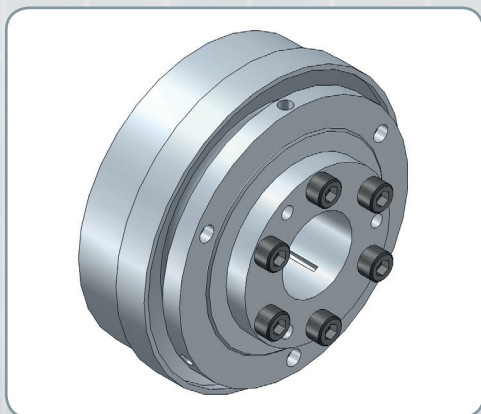
Technische Daten / Technical Data

- TKN - Drehmoment / Torque
- TA - Anziehmoment der Spanschraube / Installation torque per screw
- J - Massenträgheitsmoment / Moment of inertia
- n_{max} - max. Drehzahl / max. speed
- M - Masse / Weight

Bestellbeispiel / Ordering Example:

SWK/LB 30	14	10 Nm	1	SX
Typ / Type	ØD1	Ausrückmoment disengaging torque	Drehmomentbereich torque range	Option

Typ / Type	Abmessungen / Dimensions													Technische Daten / Technical Data				
	1 TKN	2 TKN	LB	LP	ØD	ØD1	ØLS	ØLK	L1	B1	AW	6x G	6x S ISO 4762	TA (S)	J	n _{max}	M	
SWK/LB SWK/LP	Nm		mm												Nm	10 ⁻³ kg m ²	min ⁻¹	kg
10	1,2 - 3	2,5 - 6	39,5	33,5	59	10 - 16	47	53	14	12,2	1,0	M4	M4	1,5	0,17	3000	0,40	
30	6 - 16	-	46	38	67	12 - 20	55	61	18	12,5	1,2	M4	M4	2,5	0,36	3000	0,65	
60	10 - 25	20 - 45	55	46	80	16 - 24	62	72	21	14,2	1,4	M6	M6	4	0,85	3000	1,10	
100	30 - 75	50 - 130	55	46	103	20 - 35	85	95	27	11,1	1,7	M6	M6	8	2,9	2500	2,30	
200	30 - 75	50 - 130	66	57	103	20 - 35	80	95	27	17,1	1,7	M6	M6	8	2,8	2500	2,20	
300	100-250	-	80	68	140	25 - 42	110	127	34	23,6	2,4	M8	M8	35	12,1	2000	5,50	
500	160-400	-	80	68	140	25 - 42	110	127	36	23,6	2,4	M8	M8	35	12,4	2000	5,60	



Eigenschaften / Optionen:

- Material: hoch belastbarer, gehärteter Stahl
- Temperaturbereich: -30°C bis +120°C
- die Wellentoleranz sollte innerhalb der Passungstoleranz g6 oder h7 liegen
- Passfedernut nach DIN 6885 wahlweise
- Sonderausführung in Edelstahl wahlweise
- spielfreie Sicherheitskupplung mit degressiver Federkennlinie
- präzises Abschalten mit hoher Wiederholgenauigkeit
- Einstellkomfort durch Drehmomentskala an der Kupplung
- gehärtete Rastflächen für hohe Lebensdauer
- lasttrennend
- Durchrast- oder Synchronausführung
- Drehmomenteinstellung in eingebautem Zustand möglich
- minimierte Restreibung durch Rillenkugellager
- spielfreie Welle-Nabe-Verbindung durch Konusbuchse

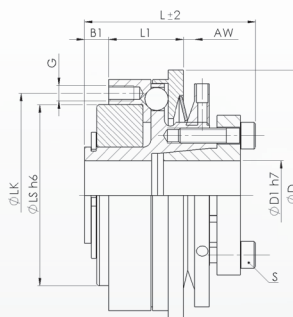
Characteristics / Options:

- Material: highly stressable, hardened steel
- Temperature range: -30°C until +120°C
- shaft tolerance should be within the fitting tolerance g6 or h7
- keyway acc. DIN 6885 optional
- special design in stainless steel optional
- backlash-free safety coupling with degressive spring characteristic
- precise shutdown with high repeat accuracy
- comfortable adjustment by torque scale on the coupling
- hardened engage surfaces for a high lifetime
- load disconnecting
- multi-position re-engagement or synchronous version
- torque settings are also possible in built-in situation
- minimized residual friction by deep-groove ball bearing
- backlash-free shaft-hub connection due to cone bush

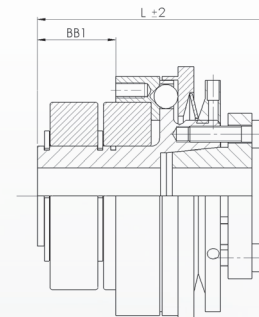
Sicherheitskupplung mit Innenkonus Safety Coupling with taper bushing

Abmessungen / Dimensions

- ØD - Außendurchmesser / Outside diameter
- ØD1 - Bohrungsdurchmesser / Bore diameter
- ØLK - Teilkreisdurchmesser / Pitch circle diameter
- ØLS - Grundabmessung / Reference dimension
- L - Gesamtlänge / Overall length
- AW - Ausrückweg / Disengaging travel
- L1 - Grundabmessung / Reference dimension
- B1 - Grundabmessung / Reference dimension
- BB1 - Grundabmessung / Reference dimension
- G - Anschraubbohrung / Fixing bore
- S - Spannschrauben / Clamping screw size



Version B



Version BB

Technische Daten / Technical Data

- TKN - Drehmoment / Torque
- TA - Anziehmoment der Spannschraube / Installation torque per screw
- J - Massenträgheitsmoment / Moment of inertia
- n_{max} - max. Drehzahl / max. speed
- M - Masse / Weight

Bestellbeispiel / Ordering Example:

SWK/B 30	14	10 Nm	1	SX
Typ / Type	ØD1	Ausrückmoment disengaging torque	Drehmomentbereich torque range	Option

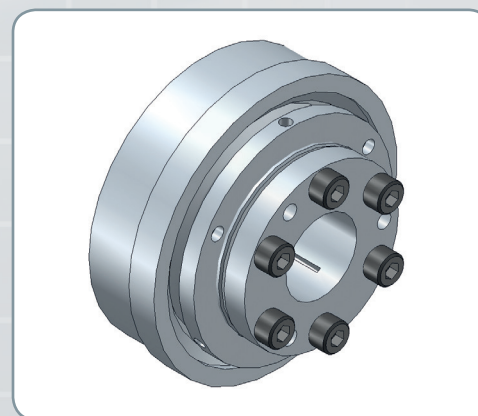
Typ / Type	Abmessungen / Dimensions														Technische Daten / Technical Data						
	1 TKN		2 TKN		L (B)	L (BB)	ØD	ØD1	ØLS	ØLK	L1	B1	BB1	AW	6x G	6x S ISO 4762	TA (S)	J	n _{max}	M	
	Nm				mm														Nm	kg cm ²	min ⁻¹
10	2-5	5-10	36	47	50	5-16	37	42	16	5	16	0,7	M3	M4	3	1	11800	0,25	0,45		
30	5-15	10-30	45	58	65	9-20	47	53	19	6	19	1,2	M4	M4	5	3	9200	0,45	0,55		
60	15-35	20-65	60	76	80	13-25	62	69	26	8	26	1,2	M5	M6	9	6	7600	1,20	1,35		
80	15-40	30-80	60	78	95	15-35	68	80	27	10	27	2	M6	M6	14	16	6200	1,40	1,80		
150	50-130	65-150	60	78	95	15-35	68	80	27	10	27	2	M6	M6	14	16	5800	1,40	1,80		
200	30-90	80-200	68	86	110	20-40	80	90	30	10	29	2	M6	M6	18	26	5300	1,80	2,10		
300	60-200	100-300	76	95	120	30-42	90	102	34	10	31	2	M8	M8	18	39	4800	2,60	3,00		
500	80-250	200-500	76	95	130	35-50	100	112	34	10	31	2	M8	M8	26	80	4550	3,80	4,40		
800	260-600	500-900	117	139	170	40-60	110	125	50	15	37	2	M12	M16	45	275	3400	11,00	12,30		
1300	450-900	800-1300	117	139	170	40-60	110	125	50	15	37	2	M12	M16	80	275	3400	11,00	12,30		
1600	500-1000	900-1600	125	152	195	60-90	150	168	60	19	46	2	M12	M12	90	320	3050	12,00	13,50		

Eigenschaften / Optionen:

- Material: hoch belastbarer, gehärteter Stahl
- Temperaturbereich: -30°C bis +120°C
- die Wellentoleranz sollte innerhalb der Passungstoleranz g6 oder h7 liegen
- Passfedernut nach DIN 6885 wahlweise
- Sonderausführung in Edelstahl wahlweise
- spielfreie Sicherheitskupplung mit degressiver Federkennlinie
- präzises Abschalten mit hoher Wiederholgenauigkeit
- Einstellkomfort durch Drehmomentskala an der Kupplung
- gehärtete Rastflächen für hohe Lebensdauer
- lasttrennend
- Durchrast- oder Synchronausführung
- Drehmomenteinstellung in eingebautem Zustand möglich
- minimierte Restreibung durch Rillenkugellager
- spielfreie Welle-Nabe-Verbindung durch Konusbuchse

Characteristics / Options:

- Material: highly stressable, hardened steel
- Temperature range: -30°C until +120°C
- shaft tolerance should be within the fitting tolerance g6 or h7
- keyway acc. DIN 6885 optional
- special design in stainless steel optional
- backlash-free safety coupling with degressive spring characteristic
- precise shutdown with high repeat accuracy
- comfortable adjustment by torque scale on the coupling
- hardened engage surfaces for a high lifetime
- load disconnecting
- multi-position re-engagement or synchronous version
- torque settings are also possible in built-in situation
- minimized residual friction by deep-groove ball bearing
- backlash-free shaft-hub connection due to cone bush



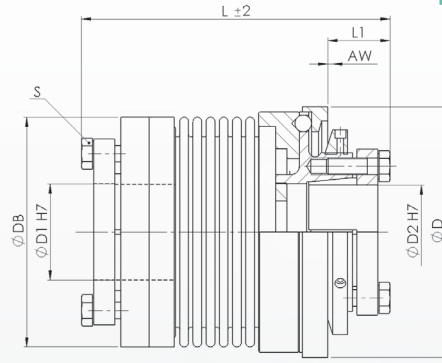
Sicherheitskupplung mit Innenkonus
Safety Coupling with taper bushing

Abmessungen / Dimensions

- ØD - Außendurchmesser / Outside diameter
- ØD1/ØD2 - Bohrungsdurchmesser / Bore diameter
- ØDB - Grundabmessung / Reference dimension
- L - Gesamtlänge / Overall length
- AW - Ausrückweg / Disengaging travel
- L1 - Grundabmessung / Reference dimension
- S - Spanschrauben / Clamping screw size

Technische Daten / Technical Data

- TKN - Drehmoment / Torque
- TA - Anziehmoment der Spanschraube / Installation torque per screw
- J - Massenträgheitsmoment / Moment of inertia
- CT - Drehfedersteife / Torsional stiffness
- CR - Radialfedersteife / Radial spring stiffness
- CA - Axialfedersteifigkeit / Axial spring stiffness
- ΔKr - max. radialer Versatz / max. parallel misalignment
- ΔKa - max. axialer Versatz / max. axial misalignment
- ΔKw - max. winkelliger Versatz / max. angular misalignment
- n_{max} - max. Drehzahl / max. speed
- M - Masse / Weight



Bestellbeispiel / Ordering Example:

SWK/BK 80	116	25	28	40 Nm	2	SX
Typ / Type	L	ØD1	ØD2	Ausrückmoment disengaging torque	Drehmomentbereich torque range	Option

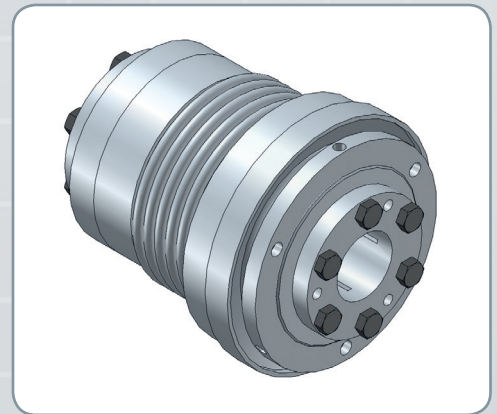
Typ / Type	Abmessungen / Dimensions									Technische Daten / Technical Data										
	1 TKN	2 TKN	L	ØD	ØD1	ØD2	ØDB	L1	AW	S	TA	J	CT	CR	CA	Kr	Ka	Kw	n _{max}	M
SWK/BK	Nm		mm						ISO 4017	Nm	kg cm ²	10 ³ Nm/rad	N/mm	N/mm	mm	mm	°	min ⁻¹	kg	
10	3-7	5-10	69	50	5-14	5-14	41	16	0,7	M4	3	0,8	8,0	115	26	0,14	0,4	1,5	11800	0,30
			79										6,6	28	16	0,25	0,6	2		
30	5-15	10-30	85	65	9-20	9-20	53	17	1,2	M4	5	3,1	37	720	49	0,14	0,5	1,5	9500	0,80
			94										27	224	28	0,25	0,8	2		
60	15-35	20-60	100	80	12-25	12-25	65	24	1,2	M6	7	7,6	74	1140	90	0,14	0,5	1,5	8150	1,50
			110										49	336	51	0,24	0,8	2		
80	15-40	30-80	116	95	20-35	20-35	80	21	2	M6	14	18	126	1180	81	0,2	0,5	1,5	6200	2,00
			127										74	405	51	0,24	0,8	2		
150	50-130	65-150	116	95	20-35	20-35	80	21	2	M6	14	20	152	2025	146	0,2	0,5	1,5	6200	2,50
			127										104	600	85	0,24	0,8	2		
200	30-90	80-200	124	110	20-42	20-35	85	24	2	M6	14	32	174	2520	146	0,2	0,5	1,5	5800	3,20
			136										115	455	83	0,24	0,8	2		
300	60-200	100-300	135	120	25-30	25-46	110	30	2	M8	18	64	500	6310	282	0,2	0,5	1,5	5250	5,50
			148										283	1400	150	0,24	0,8	2		
500	80-250	200-500	150	130	30-55	30-55	123	32	2	M8	26	170	685	7850	102	0,2	0,5	1,5	4450	7,20
			162										315	970	85	0,24	0,8	2		
800	240-600	500-800	234	170	40-70	40-60	156	50	2	M16	45	530	715	505	185	0,2	0,8	1,5	3370	19,00
1300	360-1000	900-1300	234	170	40-70	40-60	156	50	2	M16	80	550	1200	702	272	0,2	0,8	1,5	3370	20,00
1600	360-1000	900-1600	190	195	60-85	60-85	156	70	2	M12	90	600	2810	2946	304	0,2	0,8	1,5	2950	22,00

Eigenschaften / Optionen:

- Material: hoch belastbar, gehärteter Stahl
Balg aus hochelastischem Stahl
Nabe aus Stahl/Aluminium
- Temperaturbereich: -30°C bis +120°C
- die Wellentoleranz sollte innerhalb der Passungstoleranz g6 oder h7 liegen
- Passfedernut nach DIN 6885 wahlweise
- Sonderausführung in Edelstahl wahlweise
- spielfreie Sicherheitskupplung mit degressiver Federkennlinie
- präzises Abschalten mit hoher Wiederholgenauigkeit
- Einstellkomfort durch Drehmomentskala an der Kupplung
- gehärtete Rastflächen für hohe Lebensdauer lasttrennd
- Durchrast- oder Synchronausführung
- Drehmomenteinstellung in eingebautem Zustand möglich
- minimierte Restreibung durch Rillenkugellager
- Wellenbefestigung bei ØD1 und ØD2 mit Kegelnut

Characteristics / Options:

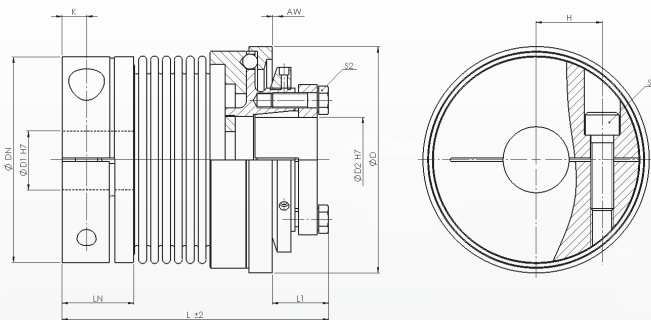
- Material: highly stressable, hardened steel bellows made of highly elastic steel hubs made of steel/aluminium
- Temperature range: -30°C until +120°C
- shaft tolerance should be within the fitting tolerance g6 or h7
- keyway acc. DIN 6885 optional
- special design in stainless steel optional
- backlash-free safety coupling with degressive spring characteristic
- precise shutdown with high repeat accuracy
- comfortable adjustment by torque scale on the coupling
- hardened engage surfaces for a high lifetime
- load disconnecting
- multi-position re-engagement or synchronous version
- torque settings are also possible in built-in situation
- minimized residual friction by deep-groove ball bearing
- shaft mounting at ØD1 and ØD2 with cone bush



Sicherheitskupplung mit Klemmnabe und Innenkonus Safety Coupling with clamping hub and taper bushing

Abmessungen / Dimensions

- ØD - Außendurchmesser / Outside diameter
- ØD1/ØD2 - Bohrungsdurchmesser / Bore diameter
- ØDN - Nabendurchmesser / Clamping hub diameter
- L - Gesamtlänge / Overall length
- AW - Ausrückweg / Disengaging travel
- LN - Nabenlänge / Length of the hub
- L1 - Grundabmessung / Reference dimension
- K - Grundabmessung / Reference dimension
- H - Grundabmessung / Reference dimension
- S1/S2 - Spannschrauben / Clamping screw size



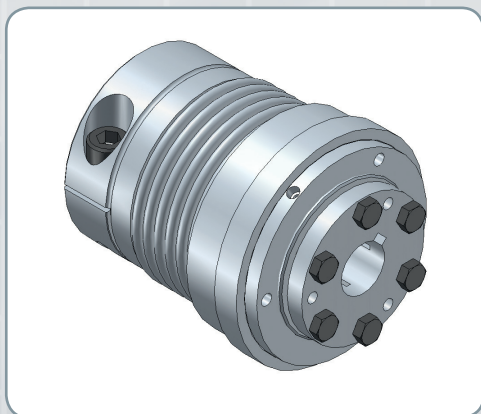
Technische Daten / Technical Data

- TKN - Drehmoment / Torque
- TA - Anziehmoment der Spannschraube / Installation torque per screw
- CR - Radialfedersteife / Radial spring stiffness
- CA - Axialfedersteifigkeit / Axial spring stiffness
- CT - Drehfedersteife / Torsional stiffness
- J - Massenträgheitsmoment / Moment of inertia
- n_{max} - max. Drehzahl / max. speed
- M - Masse / Weight

Bestellbeispiel / Ordering Example:

SWK/NK 60	65	24	18	12 Nm	1	SX
Typ / Type	L	ØD1	ØD2	Ausrückmoment disengaging torque	Drehmomentbereich torque range	Option

Typ / Type	Abmessungen / Dimensions													Technische Daten / Technical Data									
	1 TKN	2 TKN	L	ØD	ØD1	ØD2	ØDN	LN	L1	K	H	AW	1x S1 ISO 4762	6x S2 ISO 4017	TA (S1)	TA (S2)	CR	CA	CT	Metallbalgseite Metal bellow side	Nabenseite Hub side	n _{max}	M
	Nm		mm											Nm		N/mm		10 ³ Nm/rad	10 ³ kg m ²	10 ³ kg m ²	min ⁻¹	kg	
30	5-20	15-35	82	65	10-30	9-20	54	24,5	17	7,5	20	1,2	M6	M4	5	5	718	48	36	0,16	0,16	9240	0,70
			90																				
60	12-35	20-70	95	80	12-35	12-25	65	29	24	10	24	1,2	M8	M6	17	8,5	1125	91	73	0,4	0,4	8183	1,40
			105																				
150	25-75	65-150	117	95	12-42	20-35	80	34	21	11,75	28	2	M10	M6	17	14	2030	147	151	1,5	1,5	6830	2,40
			129																				
200	50-120	80-200	125	110	20-43	20-35	90	38	24	12,5	31,5	2	M12	M6	12	14	1531	147	173	1,65	1,65	5620	3,00
			138																				
300	30-140	100-300	128	120	24-60	25-46	109	38	30	13	39	2	M12	M8	42	18	6328	284	499	3,25	3,25	5210	5,30
			139																				
500	140-350	250-500	139	130	35-60	30-55	119	41,5	32	14,75	42	2	M14	M8	42	26	8800	105	680	3,8	3,8	4585	6,20
			150																				



Eigenschaften / Optionen:

- Material: hoch belastbar, gehärteter Stahl
Balg aus rostfreiem Stahl
Nabe aus Stahl/Aluminium
- Temperaturbereich: -30°C bis +120°C
- die Wellentoleranz sollte innerhalb der Passungstoleranz g6 oder h7 liegen
- Sonderausführung in Edelstahl wahlweise
- spielfreie Sicherheitskupplung mit degressiver Federkennlinie
- präzises Abschalten mit hoher Wiederholgenauigkeit
- Einstellkomfort durch Drehmomentskala an der Kupplung
- gehärtete Restflächen für hohe Lebensdauer
- lasttrennend
- Durchrast- oder Synchronausführung
- Drehmomenteinstellung in eingebautem Zustand möglich
- minimierte Restreibung durch Rillenkugellager
- geringe Rückstellkräfte
- Ausgleich von Wellenversatz
- Wellenbefestigung bei D1 mit Klemmnabe
- Wellenbefestigung bei D2 mit Klemmring

Characteristics / Options:

- Material: highly stressable, hardened steel
bellows made of stainless steel
hubs made of steel/aluminium
- Temperature range: -30°C until +120°C
- shaft tolerance should be within the fitting tolerance g6 or h7
- special design in stainless steel optional
- backlash-free safety coupling with degressive spring characteristic
- precise shutdown with high repeat accuracy
- comfortable adjustment by torque scale on the coupling
- hardened engage surfaces for a high lifetime
- load disconnecting
- multi-position re-engagement or synchronous version
- torque settings are also possible in built-in situation
- minimized residual friction by deep-groove ball bearing
- low restoring forces
- compensation of shaft misalignment
- shaft mounting at ØD1 with clamping hub
- shaft mounting at ØD2 with clamping ring

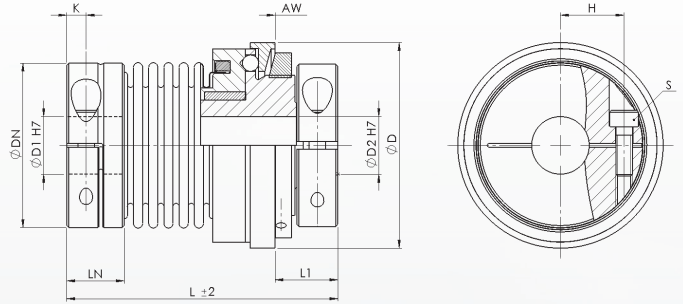
Sicherheitskupplung mit Klemmnabe
Safety Coupling with clamping hub

Abmessungen / Dimensions

- ØD - Außendurchmesser / Outside diameter
- ØD1/ØD2 - Bohrungsdurchmesser / Bore diameter
- ØDN - Nabendurchmesser / Clamping hub diameter
- L - Gesamtlänge / Overall length
- LN - Nabenlänge / Length of the hub
- AW - Ausrückweg / Disengaging travel
- L1 - Grundabmessung / Reference dimension
- K - Grundabmessung / Reference dimension
- H - Grundabmessung / Reference dimension
- S - Spanschrauben / Clamping screw size

Technische Daten / Technical Data

- TKN - Drehmoment / Torque
- TA - Anziehmoment der Spanschraube / Installation torque per screw
- J - Massenträgheitsmoment / Moment of inertia
- CT - Drehfedersteife / Torsional stiffness
- CR - Radialfedersteife / Radial spring stiffness
- CA - Axialfedersteifigkeit / Axial spring stiffness
- ΔKr - max. radialer Versatz / max. parallel misalignment
- ΔKa - max. axialer Versatz / max. axial misalignment
- ΔKw - max. winkelliger Versatz / max. angular misalignment
- n_{max} - max. Drehzahl / max. speed
- M - Masse / Weight



Bestellbeispiel / Ordering Example:

SWK/BN 30	85	15	16	8 Nm	1	SX
Typ / Type	L	ØD1	ØD2	Ausrückmoment disengaging torque	Drehmomentbereich torque range	Option

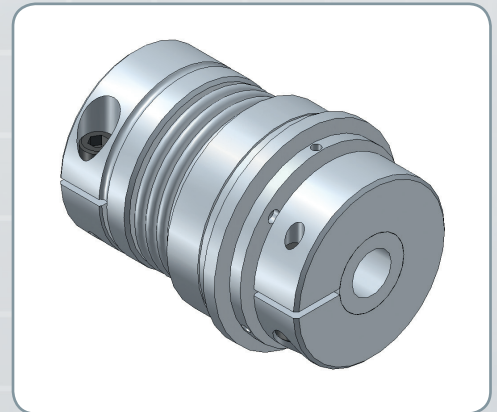
Typ / Type	Abmessungen / Dimensions												Technische Daten / Technical Data												
	1 TKN	2 TKN	L	ØD	ØD1	ØD2	ØDN	LN	L1	AW	K	H	S	TA	J	CT	CR	CA	Kr	Ka	Kw	n _{max}	M		
SWK/BN	Nm		mm										ISO 4762	Nm	kg cm ²	10 ³ Nm/rad	N/mm	N/mm	mm	mm	mm	mm	°	min ⁻¹	kg
1,5	0,1-0,6	0,6-1,5	41	23	3-10	3-8	20	8,5	12	0,7	3	7	M2,5	1,2	0,45	0,7	70	12	0,15	0,2	1	14000	0,05		
2	0,2-1,5	0,5-2	46	29	3-12,5	3-8	25	11	13	0,8	3,5	9	M3	2	0,55	1,2	40	17	0,14	0,3	1	13200	0,08		
			51													1,3	30	21	0,25	0,4	1,5				
4,5	1-3	3-6	57	42	6-16	5-12	32,5	13	14	0,8	4,5	11,5	M4	5	0,6	6,5	255	21	0,14	0,3	1,5	12300	0,20		
			65													4,5	45	14	0,25	0,5	2				
10	1-4	5-10	66	50	6-22	6-18	40	14	15	0,7	4,7	15,5	M4	5	0,8	8,0	115	26	0,14	0,4	1,5	11500	0,40		
			75													6,6	28	16	0,25	0,5	2				
30	5-15	10-30	85	65	10-30	10-20	54	24,5	24	1,2	7,5	20	M6	17	3,1	37	720	49	0,14	0,5	1,5	9650	0,80		
			94													27	224	28	0,25	0,8	2				
60	12-35	20-60	103	80	12-35	14-23	65	29	30	1,2	7,5	24	M8	42	7,8	74	1140	90	0,14	0,5	1,5	8100	1,50		
			113													49	336	51	0,24	0,8	2				
80	15-40	30-80	114	95	14-42	20-35	79	34	30	2	11,75	28	M10	83	18	126	1180	81	0,2	0,5	1,5	6250	2,00		
			125													74	405	51	0,24	0,8	2				
150	50-130	65-150	114	95	14-42	20-35	79	34	30	2	11,75	28	M10	83	32	152	2025	146	0,2	0,5	1,5	6250	2,40		
			125													104	600	85	0,24	0,8	2				
200	30-90	80-200	126	110	20-43	25-40	90	38	38	2	12,5	31,5	M12	145	32	174	2520	146	0,2	0,5	1,5	5700	4,00		
			138													115	455	83	0,24	0,8	2				
300	60-200	100-300	140	120	24-60	30-40	109	38	41	2	13	39	M12	145	64	500	6310	282	0,2	0,5	1,5	5200	5,50		
			153													283	1400	150	0,24	0,8	2				
500	80-250	200-500	158	130	35-60	35-50	119	41,5	47	2	14,75	42	M14	230	140	685	7850	102	0,2	0,5	1,5	4450	6,40		
			170													315	970	85	0,24	0,8	2				

Eigenschaften / Optionen:

- Material: hoch belastbar, gehärteter Stahl
Balg aus rostfreiem Stahl
Nabe aus Aluminium
- Temperaturbereich: -30°C bis +120°C
- die Wellentoleranz sollte innerhalb der Passungstoleranz g6 oder h7 liegen
- Passfedernut nach DIN 6885 wahlweise
- Sonderausführung in Edelstahl wahlweise
- spielfreie Sicherheitskupplung mit degressiver Federkennlinie
- präzises Abschalten mit hoher Wiederholgenauigkeit
- Einstellkomfort durch Drehmomentskala an der Kupplung
- gehärtete Rastflächen für hohe Lebensdauer
- lasttrennend
- Durchrast- oder Synchronausführung
- Drehmomenteinstellung in eingebautem Zustand möglich
- minimierte Restreibung durch Rillenkugellager
- geringe Rückstellkräfte
- Ausgleich von Wellenversatz
- Wellenbefestigung bei ØD1 mit Klemmnabe
- Wellenbefestigung bei ØD2 mit Klemmring

Characteristics / Options:

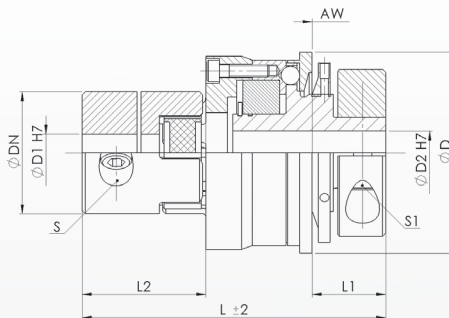
- Material: highly stressable, hardened steel
bellows made of stainless steel
hubs made of aluminium
- Temperature range: -30°C until +120°C
- shaft tolerance should be within the fitting tolerance g6 or h7
- keyway acc. DIN 6885 optional
- special design in stainless steel optional
- backlash-free safety coupling with degressive spring characteristic
- precise shutdown with high repeat accuracy
- comfortable adjustment by torque scale on the coupling
- hardened engage surfaces for a high lifetime
- load disconnecting
- multi-position re-engagement or synchronous version
- torque settings are also possible in built-in situation
- minimized residual friction by deep-groove ball bearing
- low restoring forces
- compensation of shaft misalignment
- shaft mounting at ØD1 with clamping hub
- shaft mounting at ØD2 with clamping ring



Sicherheitskupplung mit Elastomerkupplung und Klemmnabe
 Safety Coupling with servo insert coupling and clamping hub

Abmessungen / Dimensions

- ØD - Außendurchmesser / Outside diameter
- ØD1/ØD2 - Bohrungsdurchmesser / Bore diameter
- ØDN - Nabendurchmesser / Clamping hub diameter
- L - Gesamtlänge / Overall length
- AW - Ausrückweg / Disengaging travel
- L1 - Grundabmessung / Reference dimension
- L2 - Grundabmessung / Reference dimension
- S/S1 - Spansschrauben / Clamping screw size



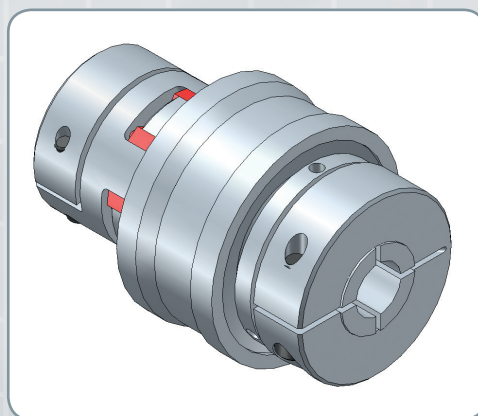
Technische Daten / Technical Data

- TKN - Drehmoment / Torque
- TA - Anziehmoment der Spansschraube / Installation torque per screw
- ΔKr - max. radialer Versatz / max. parallel misalignment
- ΔKa - max. axialer Versatz / max. axial misalignment
- ΔKw - max. winkelliger Versatz / max. angular misalignment
- J - Massenträgheitsmoment / Moment of inertia
- n_{max} - max. Drehzahl / max. speed
- M - Masse / Weight

Bestellbeispiel / Ordering Example:

SWK/EN 20	15	16	12 Nm	1	SX
Typ / Type	ØD1	ØD2	Ausrückmoment disengaging torque	Drehmomentbereich torque range	Option

Typ / Type	Abmessungen / Dimensions										Technische Daten / Technical Data									
	1 TKN	2 TKN	L	ØD	ØD1	ØD2	ØDN	L1	L2	AW	S	S1	TA (S)	TA (S1)	Kr	Ka	Kw	J	n _{max}	M
SWK/EN	Nm		mm							ISO 4762	ISO 4762	Nm	Nm	mm	mm	°	kg cm ²	min ⁻¹	kg	
10	2-7	5-10	67	50	6-16	6-18	30	15	24	0,7	M3	M4	1,4	5	0,05	1,2	0,9	1,5	11600	0,6
20	5-15	10-20	98	65	8-24	10-22	40	24	41	1,2	M6	M6	10,5	17	0,06	1,2	0,9	3	8940	0,8
60	12-35	20-60	120	80	10-28	14-23	55	30	48	1,2	M6	M8	10,5	42	0,08	1,3	0,9	5,3	7650	1,5
150	50-130	65-150	142	95	15-38	20-35	65	30	55	2	M8	M10	25	83	0,1	1,4	0,9	9,6	6020	3
300	60-200	100-300	161	120	15-45	30-40	80	41	69	2	M8	M12	25	145	0,12	1,5	0,9	23	4950	5,8
500	80-250	200-500	190	130	22-55	35-50	105	47	84	2	M12	M14	69	230	0,12	1,8	0,9	80	4300	8,5



Eigenschaften / Optionen:

- Material: Sicherheitsteil aus hochbelastbarem, gehärtetem Stahl, Naben aus Aluminium
- Standardzahnkranz: 98° Sh
- Zahnkranz 64° Sh; 80° Sh; 92° Sh wahlweise
- die Wellentoleranz sollte innerhalb der Passungstoleranz g6 oder h7 liegen
- Passfedernut nach DIN 6885 wahlweise
- Sonderausführung in Edelstahl wahlweise
- spielfreie Sicherheitskupplung mit degressiver Federkennlinie
- präzises Abschalten mit hoher Wiederholgenauigkeit
- Einstellkomfort durch Drehmomentskala an der Kupplung
- gehärtete Rastflächen für hohe Lebensdauer
- lasttrennend
- Durchrast- oder Synchronausführung
- Drehmomenteinstellung in eingebautem Zustand möglich
- minimierte Restreibung durch Rillenkugellager
- steckbar
- elektrisch isolierend durch Elastomerkranz
- Ausgleich von Wellenversatz
- Wellenbefestigung bei ØD1 mit Klemmnabe
- Wellenbefestigung bei ØD2 mit Klemmring

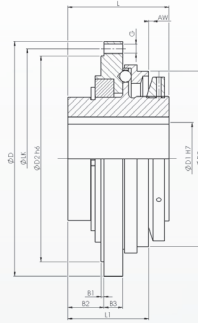
Characteristics / Options:

- Material: safety part made of highly stressable, hardened steel, hubs made of aluminium
- standard spider: 98° Sh
- spider 64° Sh; 80° Sh; 92° Sh optional
- shaft tolerance should be within the fitting tolerance g6 or h7
- keyway acc. DIN 6885 optional
- special design in stainless steel optional
- backlash-free safety coupling with degressive spring characteristic
- precise shutdown with high repeat accuracy
- comfortable adjustment by torque scale on the coupling
- hardened engage surfaces for a high lifetime
- load disconnecting
- multi-position re-engagement or synchronous version
- torque settings are also possible in built-in situation
- minimized residual friction by deep-groove ball bearing
- low restoring forces
- press-fit design
- electrically insulating due to crown gear
- shaft mounting at ØD1 with clamping hub
- shaft mounting at ØD2 with clamping ring

Sicherheitskupplung mit Passfedernut – Flanschausführung
 Safety Coupling with keyway - flange mounting

Abmessungen / Dimensions

- ØD - Flanschdurchmesser / Flange diameter
- ØD1 - Bohrungsdurchmesser / Bore diameter
- ØD2 - Grundabmessung / Reference dimension
- ØD3 - Grundabmessung / Reference dimension
- ØLK - Teilkreisdurchmesser / Pitch circle diameter
- L - Gesamtlänge / Overall length
- AW - Ausrückweg / Disengaging travel
- L1 - Grundabmessung / Reference dimension
- B1 - Grundabmessung / Reference dimension
- B2 - Grundabmessung / Reference dimension
- B3 - Grundabmessung / Reference dimension
- G - Anschraubbohrung / Fixing bore



Technische Daten / Technical Data

- TKN - Drehmoment / Torque
- n_{max} - max. Drehzahl / max. speed

Bestellbeispiel / Ordering Example:

SWK/DF 30	15	20 Nm	1	SX
Typ / Type	ØD1	Ausrückmoment disengaging torque	Drehmomentbereich torque range	Option

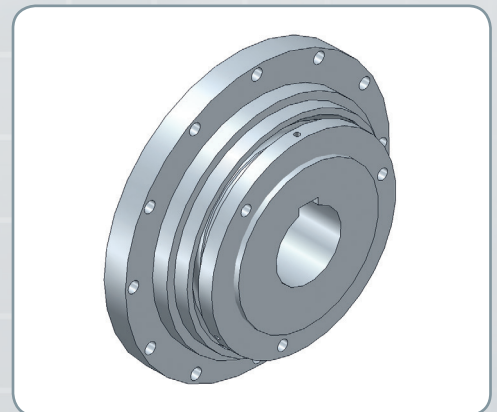
Typ / Type	Abmessungen / Dimensions														n _{max} min ⁻¹
	1 TKN	2 TKN	L	ØD	ØD1	ØLK	ØD2	ØD3	L1	B1	B2	B3	AW	G	
	Nm		mm												
30	10-20	20-65	45	80	12-20	71	65	61,5	35	2	16	6	2	8 x Ø4,5	1500
60	25-65	40-100	50	98	14-25	89	81	80	39	2	17	8	2	8 x Ø5,5	1500
200	30-100	70-180	60	120	22-35	110	102	91	42	2	21	10	2	12 x Ø5,5	1000
500	80-280	160-400	70	162	35-50	152	142	121	56	2	25	13	2	12 x Ø6,6	1000

Eigenschaften / Optionen:

- Material: hoch belastbarer, gehärteter Stahl
- Temperaturbereich: -30°C bis +120°C
- die Wellentoleranz sollte innerhalb der Passungstoleranz g6 oder h7 liegen
- Sonderausführung in Edelstahl wahlweise
- spielfreie Sicherheitskupplung mit degressiver Federkennlinie
- präzises Abschalten mit hoher Wiederholgenauigkeit
- Einstellkomfort durch Drehmomentskala an der Kupplung
- gehärtete Rastflächen für hohe Lebensdauer
- lasttrennend
- Durchrast- oder Synchronausführung
- Drehmomenteinstellung in eingebautem Zustand möglich
- einfacher Anbau von Kundenbauteilen
- einfache Passfedernut-Verbindung

Characteristics / Options:

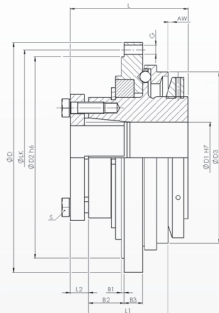
- Material: highly stressable, hardened steel
- Temperature range: -30°C until +120°C
- shaft tolerance should be within the fitting tolerance g6 or h7
- special design in stainless steel optional
- backlash-free safety coupling with degressive spring characteristic
- precise shutdown with high repeat accuracy
- comfortable adjustment by torque scale on the coupling
- hardened engage surfaces for a high lifetime
- load disconnecting
- multi-position re-engagement or synchronous version
- torque settings are also possible in built-in situation
- easy mounting of customer add-on parts
- simple keyway-connection



Sicherheitskupplung - Flanschausführung mit Innenkonus Safety Coupling - flange mounting with taper bushing

Abmessungen / Dimensions

- ØD - Flanschdurchmesser / Flange diameter
- ØD1 - Bohrungsdurchmesser / Bore diameter
- ØD2 - Grundabmessung / Reference dimension
- ØD3 - Grundabmessung / Reference dimension
- ØLK - Teilkreisdurchmesser / Pitch circle diameter
- L - Gesamtlänge / Overall length
- AW - Ausrückweg / Disengaging travel
- L1 - Grundabmessung / Reference dimension
- L2 - Grundabmessung / Reference dimension
- B1 - Grundabmessung / Reference dimension
- B2 - Grundabmessung / Reference dimension
- B3 - Grundabmessung / Reference dimension
- G - Anschraubbohrung / Fixing bore
- S - Spanschrauben / Clamping screw size



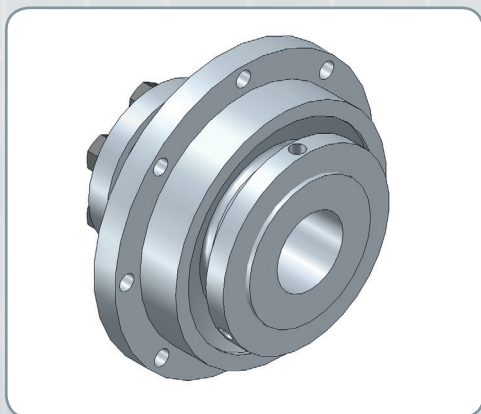
Technische Daten / Technical Data

- TKN - Drehmoment / Torque
- TA - Anziehmoment der Spanschraube / Installation torque per screw
- n_{max} - max. Drehzahl / max. speed

Bestellbeispiel / Ordering Example:

SWK/KF 30	15	20 Nm	1	SX
Typ / Type	ØD1	Ausrückmoment disengaging torque	Drehmomentbereich torque range	Option

Typ / Type	Abmessungen / Dimensions															Technische Daten / Technical Data		
	1 TKN	2 TKN	L	ØD	ØD1	ØLK	ØD2	ØD3	L1	L2	B1	B2	B3	AW	G	S ISO 4017	TA (S)	n _{max}
	Nm		mm														Nm	min ⁻¹
30	10-20	20-65	54	80	12-20	71	65	61	35	9	2	16	6	2	8 x Ø4,5	M5	8,5	1500
60	25-65	40-100	59	98	14-25	89	81	80	39	9	2	17	8	2	8 x Ø5,5	M6	14	1500
200	30-100	70-180	70	120	22-35	110	102	91	42	10	2	21	10	2	12 x Ø5,5	M6	14	1000
500	80-280	160-400	82	162	35-50	152	142	121	56	12	2	25	13	2	12 x Ø6,6	M8	14	1000



Eigenschaften / Optionen:

- Material: hoch belastbarer, gehärteter Stahl
- Temperaturbereich: -30°C bis +120°C
- die Wellentoleranz sollte innerhalb der Passungstoleranz g6 oder h7 liegen
- Passfedernut nach DIN 6885 wahlweise
- Sonderausführung in Edelstahl wahlweise
- spielfreie Sicherheitskupplung mit degressiver Federkennlinie
- präzises Abschalten mit hoher Wiederholgenauigkeit
- Einstellkomfort durch Drehmomentskala an der Kupplung
- gehärtete Rastflächen für hohe Lebensdauer
- lasttrennend
- Durchrast- oder Synchronausführung
- Drehmomenteinstellung in eingebautem Zustand möglich
- einfacher Anbau von Kundenbauteilen
- Wellenbefestigung mit Konusnabe

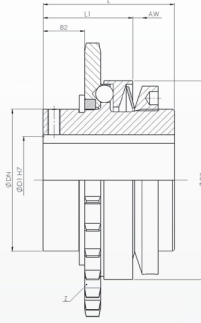
Characteristics / Options:

- Material: highly stressable, hardened steel
- Temperature range: -30°C until +120°C
- shaft tolerance should be within the fitting tolerance g6 or h7
- keyway acc. DIN 6885 optional
- special design in stainless steel optional
- backlash-free safety coupling with degressive spring characteristic
- precise shutdown with high repeat accuracy
- comfortable adjustment by torque scale on the coupling
- hardened engage surfaces for a high lifetime
- load disconnecting
- multi-position re-engagement or synchronous version
- torque settings are also possible in built-in situation
- easy mounting of customer add-on parts
- shaft mounting with cone hub

Sicherheitskupplung mit Passfedernut - Kettenradausführung
 Safety Coupling with keyway - sprocket mounting

Abmessungen / Dimensions

- ØD3 - Außendurchmesser / Outside diameter
- ØD1 - Bohrungsdurchmesser / Bore diameter
- ØDN - Nabendurchmesser / Hub diameter
- L - Gesamtlänge / Overall length
- AW - Ausrückweg / Disengaging travel
- L1 - Grundabmessung / Reference dimension
- B2 - Grundabmessung / Reference dimension
- Z - Kettenrad / Sprocket



Bestellbeispiel / Ordering Example:

SWK/DK 30	15	20 Nm	1	SX
Typ / Type	ØD1	Ausrückmoment disengaging torque	Drehmomentbereich torque range	Option

Technische Daten / Technical Data

- TKN - Drehmoment / Torque
- n_{max} - max. Drehzahl / max. speed

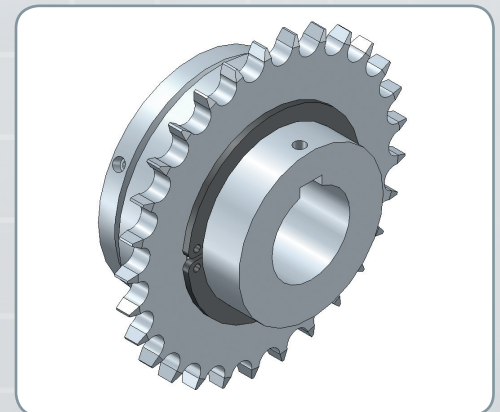
Typ / Type	Abmessungen / Dimensions									Z	n _{max} min ⁻¹
	1 TKN	2 TKN	L	ØD3	ØD1	ØDN	L1	B2	AW		
	Nm		mm								
30	10-20	20-65	45	61,5	12-20	40	35	14	2	$\frac{3}{8} \times \frac{7}{32}, z = 25$	1500
60	25-65	40-100	50	80	14-25	50	39	15	2	$\frac{1}{2} \times \frac{5}{16}, z = 24$	1500
200	30-100	70-180	60	91	22-35	65	42	19	2	$\frac{1}{2} \times \frac{5}{16}, z = 29$	1000
500	80-280	160-400	70	121	35-50	85	56	23	2	$\frac{3}{4} \times \frac{7}{16}, z = 27$	1000

Eigenschaften / Optionen:

- Material: hoch belastbarer, gehärteter Stahl
- Temperaturbereich: -30°C bis 120°C
- mit integriertem Kettenrad
- die Wellentoleranz sollte innerhalb der Passungstoleranz g6 oder h7 liegen
- Sonderausführung in Edelstahl wahlweise
- spielfreie Sicherheitskupplung mit degressiver Federkennlinie
- präzises Abschalten mit hoher Wiederholgenauigkeit
- Einstellkomfort durch Drehmomentskala an der Kupplung
- gehärtete Rastflächen für hohe Lebensdauer
- lasttrennend
- Durchrast- oder Synchronausführung
- Drehmomenteinstellung in eingebautem Zustand möglich
- einfacher Anbau von Kundenbauteilen
- einfache Passfedernut-Verbindung

Characteristics / Options:

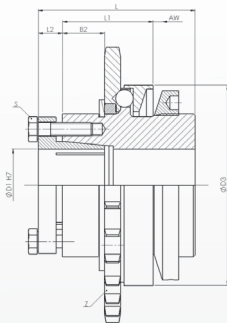
- Material: highly stressable, hardened steel
- Temperature range: -30°C until +120°C
- with integrated chain wheel
- shaft tolerance should be within the fitting tolerance g6 or h7
- special design in stainless steel optional
- backlash-free safety coupling with degressive spring characteristic
- precise shutdown with high repeat accuracy
- comfortable adjustment by torque scale on the coupling
- hardened engage surfaces for a high lifetime
- load disconnecting
- multi-position re-engagement or synchronous version
- torque settings are also possible in built-in situation
- easy mounting of customer add-on parts
- simple keyway-connection



Sicherheitskupplung - Kettenradausführung mit Innenkonus Safety Coupling - sprocket mounting with taper bushing

Abmessungen / Dimensions

- ØD3 - Außendurchmesser / Outside diameter
- ØD1 - Bohrungsdurchmesser / Bore diameter
- L - Gesamtlänge / Overall length
- AW - Ausrückweg / Disengaging travel
- L1 - Grundabmessung / Reference dimension
- L2 - Grundabmessung / Reference dimension
- B2 - Grundabmessung / Reference dimension
- S - Spanschrauben / Clamping screw size
- Z - Kettenrad / Sprocket



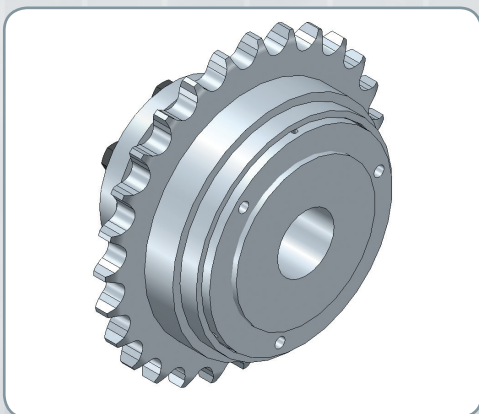
Technische Daten / Technical Data

- TKN - Drehmoment / Torque
- TA - Anziehmoment der Spanschraube / Installation torque per screw
- n_{max} - max. Drehzahl / max. speed

Bestellbeispiel / Ordering Example:

SWK/KK 30	15	20 Nm	1	SX
Typ / Type	ØD1	Ausrückmoment disengaging torque	Drehmomentbereich torque range	Option

Typ / Type	Abmessungen / Dimensions										Technische Daten / Technical Data		
	1 TKN1	2 TKN	L	ØD3	ØD1	L1	L2	B2	AW	S ISO 4017	TA	Z	n _{max}
	Nm		mm								Nm		min ⁻¹
30	10-20	20-65	54	61	12-20	35	9	14	2	M5	8,5	$\frac{3}{8} \times \frac{7}{32}, z = 25$	1500
60	25-65	40-100	59	80	14-25	39	9	15	2	M6	14	$\frac{1}{2} \times \frac{5}{16}, z = 24$	1500
200	30-100	70-180	70	91	22-35	42	10	19	2	M6	14	$\frac{1}{2} \times \frac{5}{16}, z = 29$	1000
500	80-280	160-400	82	121	35-50	56	12	23	2	M8	14	$\frac{3}{4} \times \frac{7}{16}, z = 27$	1000



Eigenschaften / Optionen:

- Material: hoch belastbarer, gehärteter Stahl
- Temperaturbereich: -30°C bis +120°C
- mit integriertem Kettenrad
- die Wellentoleranz sollte innerhalb der Passungstoleranz g6 oder h7 liegen
- Passfedernut nach DIN 6885 wahlweise
- Sonderausführung in Edelstahl wahlweise
- spielfreie Sicherheitskupplung mit degressiver Federkennlinie
- präzises Abschalten mit hoher Wiederholgenauigkeit
- Einstellkomfort durch Drehmomentskala an der Kupplung
- gehärtete Rastflächen für hohe Lebensdauer
- lasttrennend
- Durchrast- oder Synchronausführung
- Drehmomenteinstellung in eingebautem Zustand möglich
- Wellenbefestigung mit Konusnabe

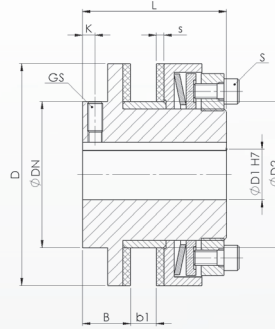
Characteristics / Options:

- Material: highly stressable, hardened steel
- Temperature range: -30°C until +120°C
- with integrated chain wheel
- shaft tolerance should be within the fitting tolerance g6 or h7
- keyway acc. DIN 6885 optional
- special design in stainless steel optional
- backlash-free safety coupling with degressive spring characteristic
- precise shutdown with high repeat accuracy
- comfortable adjustment by torque scale on the coupling
- hardened engage surfaces for a high lifetime
- load disconnecting
- multi-position re-engagement or synchronous version
- torque settings are also possible in built-in situation
- shaft mounting with cone hub

Rutschkupplung - Standard
Slipping Clutch - standard

Abmessungen / Dimensions

- ØD - Außendurchmesser / Outside diameter
- ØDN - Nabendurchmesser / Hub diameter
- ØD1 - Bohrungsdurchmesser mit Passfedernut nach DIN 6885 / Bore diameter with keyway acc. DIN 6885
- ØD2 - Grundabmessung / Reference dimension
- L - Gesamtlänge / Overall length
- s - Reibbelagbreite / Width of friction lining
- B - Grundabmessung / Reference dimension
- b1 - Antriebssteilbreite / Width of drive part
- K - Grundabmessung / Reference dimension
- GS - Feststellschraube / Locking screw size
- S - Spannschraube / Clamping screw



Technische Daten / Technical Data

- 1F - Drehmoment 1 Tellerfeder / Torque 1 cup spring
- 2F - Drehmoment 2 Tellerfedern / Torque 2 cup springs
- 3F - Drehmoment 3 Tellerfedern / Torque 3 cup springs
- n_{max} - max. Drehzahl / max. speed

Bestellbeispiel / Ordering Example:

RK 01	1F	15	6	SX
Typ / Type	Anzahl / Quantities	ØD1	b1	Option

Typ / Type	Drehmoment / Torque			Abmessungen / Dimensions											n _{max} min ⁻¹
	1F Nm	2F Nm	3F Nm	L	ØD	ØD1	ØD2	ØDN	s	B	b1	K	GS ISO 4027	S ISO 4762 / ISO 4017 ¹	
00	0,5-5	1-10	-	31	30	3,7-10	21	30	2,5	8,5	2-6	3	M4	3 x M4	10000
0	2-10	4-20	18-30	33	45	5,7-20	35	45	2,5	8,5	2-6	3	M4	6 x M4	8500
01	5-35	10-70	60-105	45	58	10-22	40	40	3	16	3-8	4	M5	6 x M4	6600
1	20-75	40-150	130-200	52	68	10-25	44	45	3	17	3-10	6	M5	6 x M5	5600
2	25-140	50-280	250-400	57	88	14-35	58	58	3	19	4-12	6	M6	6 x M6	4300
3	50-300	100-600	550-800	68	115	18-45	72	75	4	21	5-15	6	M6	6 x M8	3300
4	90-600	180-1200	1100-1600	78	140	24-55	85	90	4	23	6-18	6	M8	6 x M8	2700
5	280-800	800-1600	1400-2100	92	170	28-65	98	102	5	29	8-20	8	M8	6 x M8	2200
6	300-1200	600-2400	-	102	200	38-80	116	120	5	31	8-23	8	M8	8 x M20	1900
7	600-2200	1200-4400	-	113	240	45-100	144	150	5	33	8-25	8	M10	8 x M20	1600
8	900-3400	1800-6800	-	115	285	58-120	170	180	5	35	8-25	8	M10	8 x M20	1300

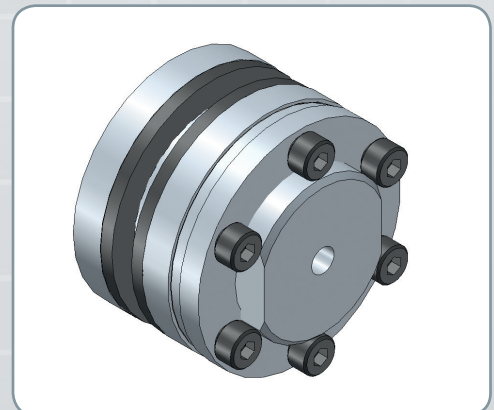
¹ Ab Größe 6 / From size 6

Eigenschaften / Optionen:

- Material: Stahl verzinkt
- rostgeschützte Ausführung
- die Kontaktflächen müssen öl- und fettfrei sein
- robust
- hohe Leistungsdichte durch hochwertige Werkstoffe
- einfaches Einstellen des Rutschmomentes mit üblichen Werkzeugen
- Drehmomentbereich kann erhöht werden durch Einbau weiterer Tellerfedern
- hohe Lebensdauer durch geringen Verschleiß
- beim Erreichen des eingestellten Drehmoments rutscht das Antriebsselement durch und verhindert somit Schäden in dem Antriebssystem

Characteristics / Options:

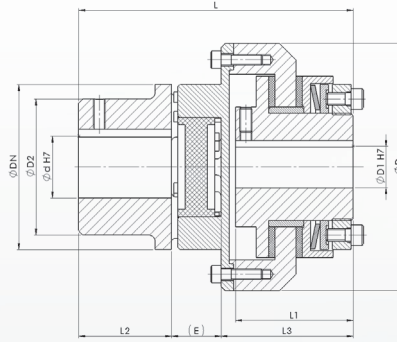
- Material: steel, galvanized
- corrosion protected version
- contact surface have to be oil- and grease-free
- robust
- high power density due to high-quality material
- easy adjusting of the slipping torque with common tools
- torque range can be increased by mounting further cup springs
- high lifetime due to low wear
- when the adjusted torque is reached, the power transmission element slips through and prevents damage in the drive system



Rutschkupplung - Elastomeranbau
Slipping Clutch – servo insert mounting

Abmessungen / Dimensions

- ØD - Außendurchmesser / Outside diameter
- ØDN - Nabendurchmesser / Hub diameter
- ØD1 - Bohrungsdurchmesser mit Passfedernut nach DIN 6885 / Bore diameter with keyway acc. DIN 6885
- ØD2 - Grundabmessung / Reference dimension
- Ød - Bohrungsdurchmesser / Bore diameter
- L - Gesamtlänge / Overall length
- L1 - Rutschkupplungslänge / Slipping clutch length
- L2 - Grundabmessung / Reference dimension
- L3 - Grundabmessung / Reference dimension
- E - Grundabmessung / Reference dimension



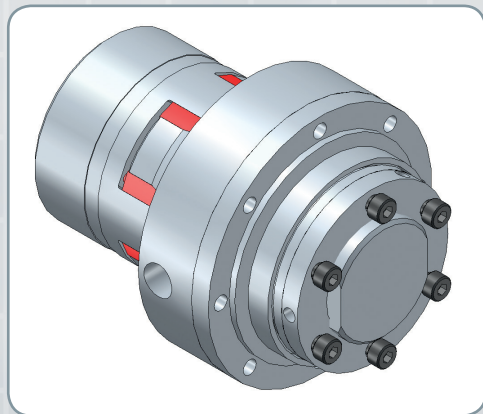
Technische Daten / Technical Data

- 1F - Drehmoment 1 Tellerfeder / Torque 1 cup spring
- 2F - Drehmoment 2 Tellerfedern / Torque 2 cup springs
- 3F - Drehmoment 3 Tellerfedern / Torque 3 cup springs
- TKN - Drehmoment / Torque
- M - Masse / Weight

Bestellbeispiel / Ordering Example:

RK-WKE 01	1F	15	23	92	SX
Typ / Type	Anzahl / Quantities	ØD1	Ød	Zahnkranz / Spider	Option

Typ / Type	Drehmoment / Torque			Abmessungen / Dimensions							Elastomerkupplung / Servo insert coupling						
	1F	2F	3F	L	ØD	ØD1	L1	L2	L3	E	WKE/G	TKN		Ød	ØDN	ØD2	M
												98° ShA	92° ShA				
Nm	Nm	Nm	mm							Größe	Nm	mm			kg		
00	0,5-5	1-10	-	59	44	3,7-10	31	11	35	13	14	25	12,5	5-16	30	30	0,25
0	2-10	4-20	18-30	78	63	5,7-20	33	25	37	16	19	34	17	6-25	40	40	0,6
01	5-35	10-70	60-105	98	80	10-22	45	30	50	18	24	120	60	8-35	55	40	1,3
1	20-75	40-150	130-200	113	98	10-25	52	35	58	20	28	320	160	10-40	65	48	2,2
2	25-140	50-280	250-400	133	120	14-35	57	45	64	24	38	650	325	12-48	80	66	3,7
3	50-300	100-600	550-800	166	162	18-45	68	56	82	28	48	1050	525	14-62	105	85	9,9
4	90-600	180-1200	1100-1600	205	185	24-55	78	85	80	40	75	3840	1920	15-95	160	135	17,6
5	280-800	800-1600	1400-2100	259	260	28-65	92	100	114	45	90	7200	3600	20-110	200	160	40,9
6	300-1200	600-2400	-	290	285	38-80	102	110	130	50	100	9900	4950	22-115	225	180	54,6
7	600-2200	1200-4400	-	317	330	45-100	113	120	142	55	110	14400	7200	30-125	255	200	79,5
8	900-3400	1800-6800	-	372	410	58-120	115	155	152	65	140	20000	10000	40-160	320	255	142,5



Eigenschaften / Optionen:

- Material: Rutschnabe - Stahl verzinkt
- Stecknabe – Stahl (Gr. 14 aus Aluminium)
- die Kontaktflächen müssen öl- und fettfrei sein
- robust
- einfaches Einstellen des Rutschmomentes mit üblichen Werkzeugen
- Drehmomentänderung im eingebauten Zustand möglich
- Drehmomentbereich kann erhöht werden durch Einbau weiterer Tellerfedern
- Rutschnabe für Welle-Welle-Verbindungen
- drehelastisch
- axial steckbar durch Elastomerkupplungsanbau
- hohe Lebensdauer durch geringen Verschleiß
- beim Erreichen des eingestellten Drehmoments rutscht das Antriebelement durch und verhindert somit Schäden in dem Antriebssystem
- steckbar

Characteristics / Options:

- Material: slipping hub - steel, galvanized
- Servo-insert hub – steel (size 14 made of aluminium)
- contact surface have to be oil- and grease-free
- robust
- easy adjusting of the slipping torque with common tools
- torque settings are also possible in built-in situation
- torque range can be increased by mounting further cup springs
- sliding hub for coupling of shafts
- torsionally flexible
- can be axially plugged in due to servo insert coupling add-on
- high lifetime due to low wear
- when the adjusted torque is reached, the power transmission element slips through and prevents damage in the drive system
- press-fit design

PN-RK-WKE-00-8-2015