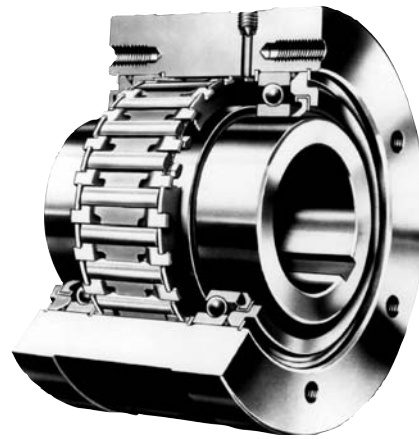


Bauart, Type, Modèle FSO, FSO-GR, HPI300-700



D Beschreibung

Die Bauarten FSO, FSO-GR und HPI 300 bis 700 sind abgedichtete, montagefertige Klemmkörperfreiläufe. Sie sind in sich gelagert und mit Öl oder Fett geschmiert.

Sie wurden von der Firma Formsprag in USA entwickelt. Ein Maximum an Klemmkörpern gewährleistet ein hohes Drehmoment bei kleinen Abmessungen.

Eine Überlast wird durch eine gegenseitige Klemmkörperabstützung aufgefangen, wodurch ein Überkippen verhindert wird.

Die Bauart FSO ist ölgeschmiert, Abdichtung mit Wellendichtringen.

Die Bauart FSO-GR ist fettgeschmiert. Die Abdichtung erfolgt mit Wellendichtringen; auf Wunsch können auch Labyrinthdichtungen gewählt werden.

Die Bauart HPI ist ein Schaltfreilauf, ausgelegt für hohe Schaltzahlen.

GB Description

Types FSO, FSO-GR, and HPI 300 to 700 are sprag type freewheels self contained, sealed and bearing supported, using two ball bearings. Units are delivered oil or grease lubricated according to the type.

It is a Formsprag USA design with a "full sprag complement" that gives a very high torque for a given diameter.

Any overload is resisted by a sprag to sprag abutment, avoiding a sprag tilt over.

Type FSO is oil lubricated and uses standard shaft lip seals.

Type FSO-GR is grease lubricated and can be equipped with contact free labyrinth seals.

Type HPI is specially designed for high indexing applications.

F Description

Les modèles FSO, FSO-GR et HPI 300 à 700 sont des roues libres à cames, étanches et autonomes, auto-centrées par deux roulements à billes livrées lubrifiées à l'huile ou à la graisse selon le modèle.

Il s'agit d'une technologie Formsprag USA à remplissage complet de cames qui donne un couple très élevé pour un diamètre donné.

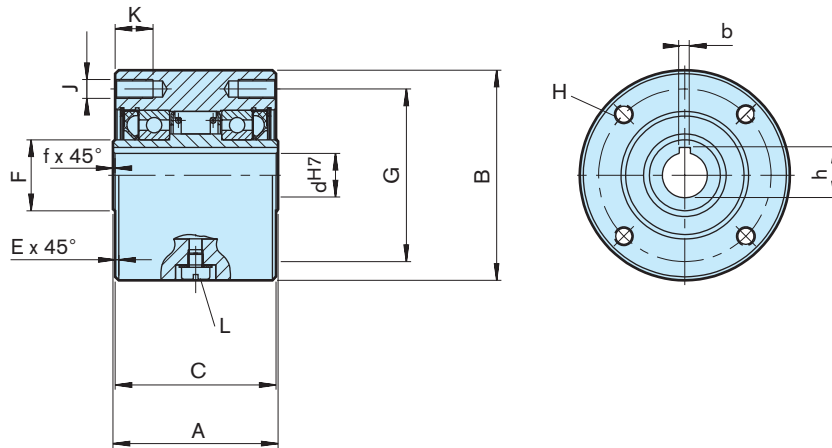
En cas de surcharge les cames s'appuient les unes sur les autres pour ne pas basculer.

La version FSO est lubrifiée à l'huile avec des bagues d'étanchéité à lèvres.

La version FSO-GR est lubrifiée à la graisse et peut recevoir des étanchéités labyrinthes sans contact.

La version HPI est conçue pour les applications d'indexage.

Bauart, Type, Modèle FSO, FSO-GR, HPI300-700



Bauart Type Modèle	Grösse Size Taille	Leerlaufdrehzahlen Overrunning speeds Vitesses en roue libre															Schmiermittel Lubricant Lubrifiant			Gewicht Weight Masse	Schleppmoment Drag torque Couple résiduel	
FSO FSO-GR HPI	T _{KN} ¹⁾ [Nm]	FSO FSO-GR		d ^{H7-b x h} d ⁴⁾	A	B	C	E	F	G	H	J	K	L	f	FSO	FSO-GR	HPI	T _R			
		η _{max} ²⁾ [min ⁻¹]	η _{max} ³⁾ [min ⁻¹]	min-max	-0,05	[mm]	[mm]	[mm]	[mm]	[mm]	[mm]	-	[mm]	[mm]	[mm]	[ml]	[ml]	[ml]	[kg]	[Ncm]		
	300	379	3000/900	3600/900	15-5x5	12... 19	63,50	76,20	60,45	1,6	28,58	66,67	4	M8	13	M6	0,8	7	10	14	1,6	18
	400	407	2800/850	3600/850	18-6x6	12... 22	69,85	88,90	68,07	1,6	30	73	4	M8	13	M6	0,8	10	20	20	2,7	27
	500	1621	2500/800	3000/800	30-8x7	19... 33	88,90	107,95	85,73	1,6	45	92	4	M8	16	M6	1,5	22	35	35	4,8	31
	600	3105	2200/750	2400/750	40-12x8 45-14x9	24... 57	95,25	136,525	92,2	1,6	63,5	120,6	6	M8	16	M6	1,6	52	84	84	8,6	62
					50-14x6						69,85 ⁵⁾											
	700	6900	1600/450	2000/450	60-18x11 65-18x11 70-20x12	48... 82	127,00	180,975	123,85	1,6	90	158,75	8*	M10*	20	M6	1,6	168	280	280	19	156
											101,6 ⁵⁾											

Ⓓ Bemerkungen

- 1) $T_{max} = 2 \times T_{KN}$
Siehe Auswahl Seite 12 bis 19
 - 2) Innenring/Aussenring
 - 3) Innenring/Aussenring, Labyrinthdichtung
 - 4) Zoll-Bohrung auf Anfrage
 - 5) Nur bei Bohrungsübergrösse
Grösse 600 > 50 mm
Grösse 700 > 75 mm
 - *) 6 Gewinde 60° versetzt, 2 zusätzliche Gewinde 180° versetzt
- Siehe Montage- und Wartungshinweise Seite 20 bis 23

ⒼB Notes

- 1) $T_{max} = 2 \times T_{KN}$
Refer to Selection page 12 to 19
 - 2) Inner race/outer race
 - 3) Inner race/outer race labyrinth seal
 - 4) Inch bore available on request
 - 5) Only for oversize bore
Size 600 > 50 mm
Size 700 > 75 mm
 - *) 6 holes equally spaced at 60° plus 2 extra-holes at 180°
- Refer to mounting and maintenance instructions page 20 to 23

ⒼF Notes

- 1) $T_{max} = 2 \times T_{KN}$
Voir chapitre sélection page 12 à 19
 - 2) Bague intérieure/bague extérieure
 - 3) Bague intér./bague extér., joint labyrinthe
 - 4) Alésage pouces disponible sur demande
 - 5) Seulement pour alésages supérieurs au standard
Taille 600 > 50 mm
Taille 700 > 75 mm
 - *) 6 trous également répartis à 60°, plus 2 trous supplémentaires à 180°
- Voir les instructions de montage et d'entretien pages 20 à 23

Einbaubeispiel

Mounting example

Exemple de montage

