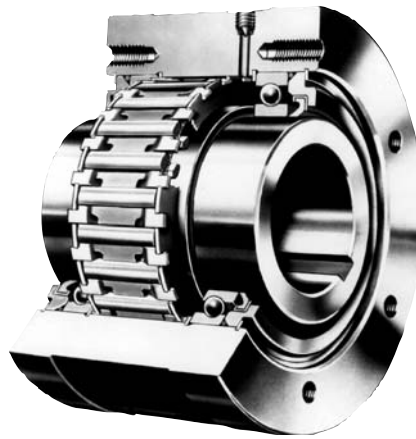


Bauart, Type, Modèle FS, FSO, HPI750-1027



D Beschreibung

Die Bauarten FS, FSO und HPI 750 bis 1027 sind abgedichtete, montagefertige Klemmkörperfreiläufe. Sie sind in sich gelagert und mit Öl oder Fett geschmiert.

Sie wurden von der Firma Formsprag in USA entwickelt und sind mit Klemmkörpern ausgestattet, die exzentrische Verlagerungen infolge von Lagerverschleiss gut ausgleichen können.

Die Bauart FS ist ölgeschmiert, Abdichtung mit Wellendichtringen.

Die Bauart FSO ist fettgeschmiert, Abdichtung mit Wellendichtringen.

Die Bauart HPI ist ein Schaltfreilauf, ausgelegt für hohe Schaltzahlen.

Jede Baugrösse weist auch eine Reihe von metrischen Bohrungen auf.

Ausserdem ist jede Sonderbohrung innerhalb des im Masslatt angegebenen Bohrungsbereiches lieferbar, einschliesslich der Zollbohrungen.

GB Description

Types FS, FSO, and HPI 750 to 1027 are sprag type freewheels self contained, sealed and bearing supported, using two ball bearings. Units are delivered oil or grease lubricated according to the type.

It is a Formsprag USA design that uses tall sprags with multi-radius active surfaces. Designed specially for large size freewheels to compensate for any eccentricity due to bearing wear.

Type FS is oil lubricated and uses standard shaft lip seals.

Type FSO is grease lubricated and equipped with special grease seals.

Type HPI is specially designed for high indexing applications.

Each of the different models show a range of standard metric bore diameters.

We can supply any bore size between the minimum and maximum specified in the table, including imperial sizes.

F Description

Les modèles FS, FSO et HPI 750 à 1027 sont des roues libres à cames, étanches et autonomes, autocentrées par deux roulements à billes livrées lubrifiées à l'huile ou à la graisse selon le modèle.

Il s'agit d'une technologie Formsprag USA qui utilise des cames hautes et à rayon de courbure variable des surfaces actives. Tout particulièrement conçu pour les roues libres de grande tailles, cela permet d'accepter l'excentricité provenant de l'usure des roulements.

La version FS est lubrifiée à l'huile avec des bagues d'étanchéité à lèvres.

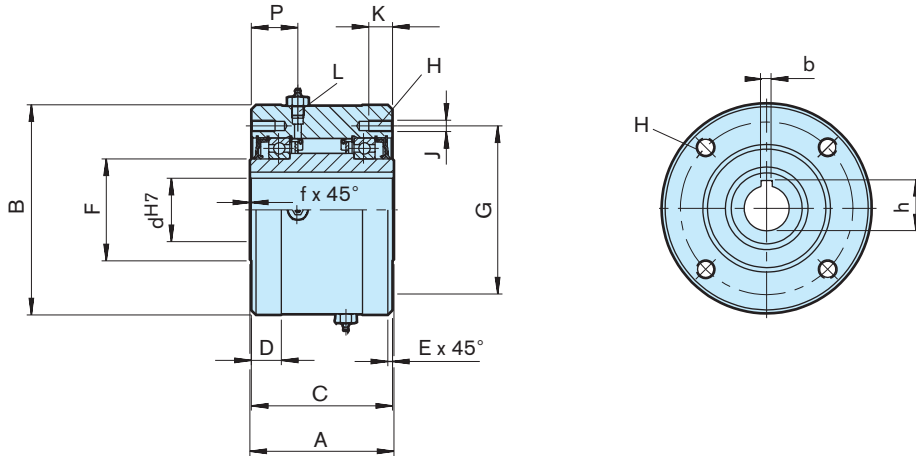
La version FSO est lubrifiée à la graisse et équipée de joints spéciaux..

La version HPI est conçue pour les applications d'indexage.

Chacune des tailles est présentée avec une gamme d'alésages métriques standards.

N'importe quel alésage compris entre les valeurs mini et maxi données dans le tableau de caractéristiques peut être fabriqué y compris des cotes en pouces.

Bauart, Type, Modèle FS, FSO, HPI750-1027



Bauart Type Modèle	Grösse Size Taille	Leerlaufdrehzahlen Overrunning speeds Vitesses en roue libre		d ^{H7} -b x h	d4)	A	B5)	C	D	E	F	G	H	J	K	L	P	f	FSO	HPI	FS	Schmiermittel Lubricant Lubrifiant	Gewicht Weight Masse	Schleppmom. Drag torque Couple résiduel				
	T _{KN} 1)	FSO	FS		min-max		-0,05																	T _R				
	[Nm]	n _{max} 2)	n _{max} 3)	[mm]	[mm]	[mm]	[mm]	[mm]	[mm]	[mm]	[mm]	[mm]	[mm]	[mm]	[mm]	[mm]	[mm]	[mm]	[ml]	[ml]	[ml]	[kg]	[Ncm]					
FS FSO HPI	750	9660	1800/650	1000/650	65-18x11	57-87	152,4	222,25	149,2	31,7	1,6	107,74	177,8	8*	M12*	25	1/2-20	49,2	1,6	222	384	207	38	5,08				
					70-20x12																							
					80-22x14																							
	800	17940	1500/525	850/525	80-22x14	66-112	152,4	254,00	149,2	31,7	1,6	139,70	227,0	8	M12	25	1/2-20	49,2	1,6	222	444	251	46	7,12				
					90-25x14																							
					100-28x16																							
	900	24408	1350/500	700/500	110-28x16	92-138	161,9	304,80	158,7	34,9	1,6	161,92	247,65	10	M16	32	1/2-20	54	1,6	532	473	340	71	8,47				
					100-28x16																							
					120-32x18																							
					130-32x18																							
1027	36612	1100/375	500/375	150-36x20	125-177	168,3	381,00	165,1	34,9	3,2	228,60	298,45	12	M16	32	1/2-20	54	3,2	651	946	473	113	13,56					
				175-45x25																								

D Bemerkungen

- 1) T_{max} = 2 x T_{KN}
Siehe Auswahl Seite 12 bis 19
- 2) Innenring/Aussenring
- 3) Innenring/Aussenring
- 4) Zoll-Bohrung auf Anfrage
- *) 6 Gewinde 60° versetzt, 2 zusätzliche Gewinde 180° versetzt
- 5) Toleranz für Grösse 900 und 1027: -0,08

GB Notes

- 1) T_{max} = 2 x T_{KN}
Refer to Selection page 12 to 19
- 2) Inner race/outer race
- 3) Inner race/outer race
- 4) Inch bore available on request
- *) 6 holes equally spaced at 60° plus 2 extra-holes at 180°
- 5) Tolerance for sizes 900 and 1027: -0,08

F Notes

- 1) T_{max} = 2 x T_{KN}
Voir chapitre sélection page 12 à 19
- 2) Bague intér./bague extér.
- 3) Bague intér./bague extér.
- 4) Alésage pouces disponible sur demande.
- *) 6 trous également répartis à 60°, plus 2 trous supplémentaires à 180°
- 5) Tolérance pour tailles 900 et 1027: -0,08

Einbaubeispiel

Mounting example

Exemple de montage

